



Optical Sights

JAEGER

RETICLE CATALOGUE

English / Russian



JAEGER
1-4x24

JAEGER
1.5-6x42

JAEGER
3-9x40

JAEGER
3-12x56

X01i
T01i
CT01i
HB01i

X01i
T01i

X01i
T01i
M01 / MV02i
X02i

X01i
T01i
M01 / MV02i
X02i



RETICLE CATALOGUE

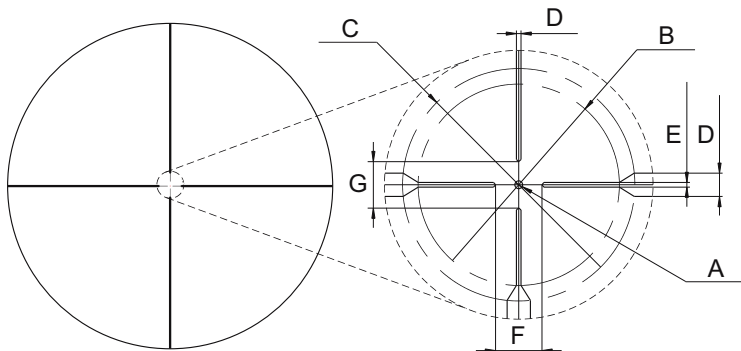
КАТАЛОГ ПРИЦЕЛЬНЫХ МЕТОК



Optical Sight / Оптический прицел
JAEGER
 1-4x24

Reticle / Метка

X01i



Reticle parameters, cm/100 m
 Параметры прицельной метки, см/100 м

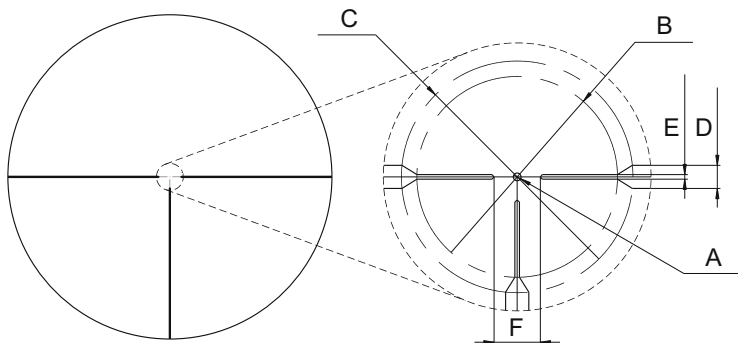
Magnification, x Увеличение, x	1	1,5	2	2,5	3	4
A dot size Размер точки A	10,4	7,0	5,2	4,2	3,5	2,6
B diameter Диаметр B	271,4	180,9	135,7	108,6	90,5	67,8
C diameter Диаметр C	313,2	208,8	156,6	125,3	104,4	78,3
D line width Толщина линии D	6,3	4,2	3,1	2,5	2,1	1,6
E line width Толщина линии E	31,3	20,9	15,7	12,5	10,4	7,8
F gap Расстояние F	62,6	41,8	31,3	25,1	20,9	15,7
G gap Расстояние G	62,6	41,8	31,3	25,1	20,9	15,7



Optical Sight / Оптический прицел
JAEGER
 1-4x24

Reticle / Метка

TO1i



Reticle parameters, cm/100 m
 Параметры прицельной метки, см/100 м

Magnification, x Увеличение, x	1	1,5	2	2,5	3	4
A dot size Размер точки A	10,4	7,0	5,2	4,2	3,5	2,6
B diameter Диаметр B	271,4	180,9	135,7	108,6	90,5	67,8
C diameter Диаметр C	313,2	208,8	156,6	125,3	104,4	78,3
D line width Толщина линии D	6,3	4,2	3,1	2,5	2,1	1,6
E line width Толщина линии E	31,3	20,9	15,7	12,5	10,4	7,8
F gap Расстояние F	62,6	41,8	31,3	25,1	20,9	15,7



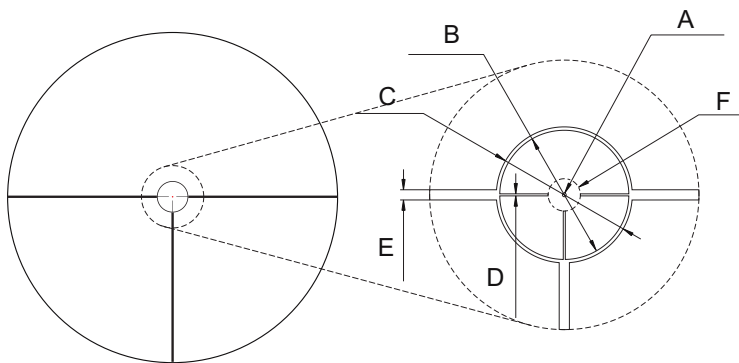
Optical Sight / Оптический прицел

JAEGER

1-4x24

Reticle / Метка

СТО 1 i



Reticle parameters, cm/100 m
Параметры прицельной метки, см/100 м

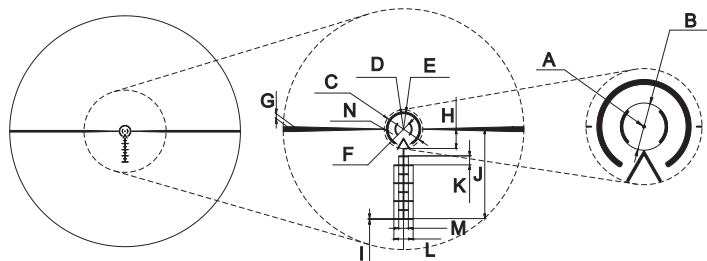
Magnification, x Увеличение, x	1	1,5	2	2,5	3	4
A dot size Размер точки A	10,4	7,0	5,2	4,2	3,5	2,6
B diameter Диаметр B	396,3	264,2	198,2	158,5	132,1	99,1
C diameter Диаметр C	417,2	278,1	208,6	166,9	139,1	104,3
D line width Толщина линии D	6,3	4,2	3,1	2,5	2,1	1,6
E line width Толщина линии E	31,3	20,9	15,6	12,5	10,4	7,8
F gap Расстояние F	99,1	66,1	49,5	39,6	33,0	24,8



Optical Sight / Оптический прицел

JAEGER

1-4x24



Reticle parameters, cm/100 m

Параметры прицельной метки, см/100 м

Magnification, x Увеличение, x	1	1,5	2	2,5	3	4
A dot size Размер точки А мм	12,1	8,1	6,0	4,8	4,0	3,0
B diameter Диаметр В	111,8	74,5	55,9	44,7	37,3	28,0
Диаметр С C diameter	250,3	166,9	125,2	100,1	83,4	62,6
D diameter Диаметр D	99,9	66,6	50,0	40,0	33,3	25,0

Reticle / Метка

HBO 1 i

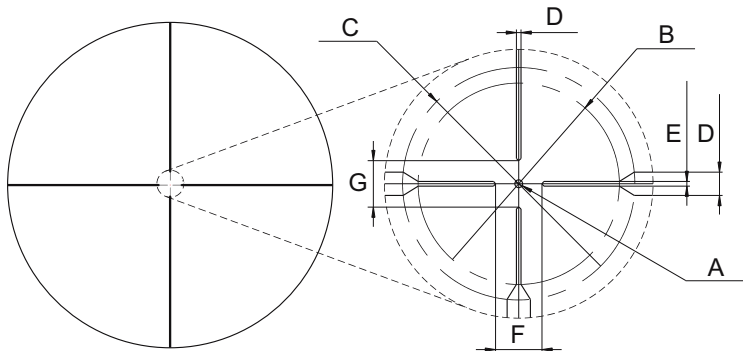
E diameter Диаметр E	111,8	74,5	55,9	44,7	37,3	28,0
F diameter Диаметр F	100,1	66,8	50,1	40,1	33,4	25,0
G line width Толщина линий G	31,3	20,9	15,6	12,5	10,4	7,8
I line width Толщина линий I	5,6	3,8	2,8	2,3	1,9	1,4
H gap Расстояние H	125,2	83,4	62,6	50,1	41,7	31,3
J gap Расстояние J	579,9	386,6	289,9	232,0	193,3	145,0
K gap Расстояние K	58,2	38,8	29,1	23,3	19,4	14,5
L gap Расстояние L	125,2	83,4	62,6	50,1	41,7	31,3
M gap Расстояние M	62,6	41,7	31,3	25,0	20,9	15,6
N line width Толщина линий N	2,1	1,4	1,0	0,8	0,7	0,5



Optical Sight / Оптический прицел
JAEGER
 1.5-6x42

Reticle / Метка

X01i



Reticle parameters, cm/100 m
 Параметры прицельной метки, см/100 м

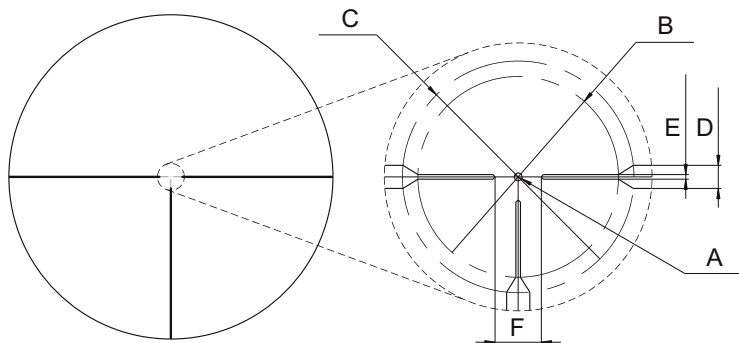
Magnification, x Увеличение, x	1,5	2,5	3	4	5	6
A dot size Размер точки A	7,0	4,2	3,5	2,6	2,1	2,6
B diameter Диаметр B	180,9	108,6	90,5	67,8	54,3	67,8
C diameter Диаметр C	208,8	125,3	104,4	78,3	62,6	78,3
D line width Толщина линии D	4,2	2,5	2,1	1,6	1,3	1,6
E line width Толщина линии E	20,9	12,5	10,4	7,8	6,3	7,8
F gap Расстояние F	41,8	25,1	20,9	15,7	12,5	15,7
G gap Расстояние G	41,8	25,1	20,9	15,7	12,5	15,7



Optical Sight / Оптический прицел
JAEGER
 1.5-6x42

Reticle / Метка

TO1i



Reticle parameters, cm/100 m
 Параметры прицельной метки, см/100 м

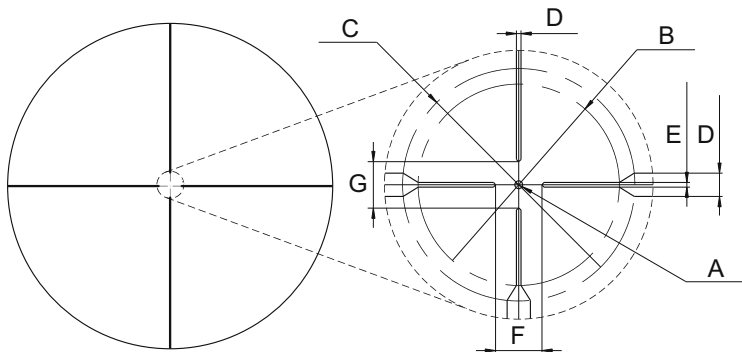
Magnification, x Увеличение, x	1,5	2,5	3	2,5	3	4
A dot size Размер точки A	7,0	4,2	3,5	4,2	3,5	2,6
B diameter Диаметр B	180,9	108,6	90,5	108,6	90,5	67,8
C diameter Диаметр C	208,8	125,3	104,4	125,3	104,4	78,3
D line width Толщина линии D	4,2	2,5	2,1	2,5	2,1	1,6
E line width Толщина линии E	20,9	12,5	10,4	12,5	10,4	7,8
F gap Расстояние F	41,8	25,1	20,9	25,1	20,9	15,7



Optical Sight / Оптический прицел
JAEGER
 3-9x40

Reticle / Метка

X01i



Reticle parameters, cm/100 m
 Параметры прицельной метки, см/100 м

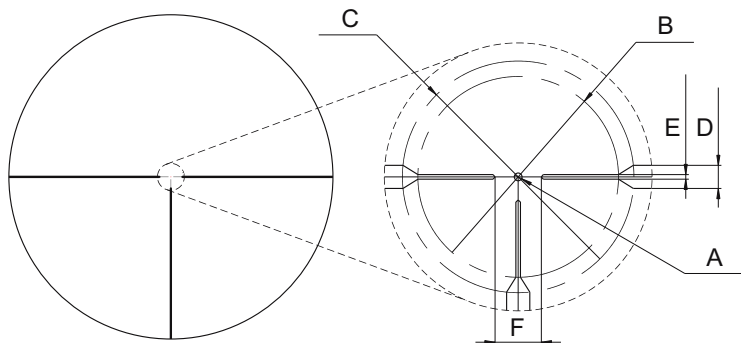
Magnification, x Увеличение, x	3	4	5	6	8	9
A dot size Размер точки A	3,5	2,6	2,1	1,7	1,3	1,2
B diameter Диаметр B	90,5	67,8	54,3	45,2	33,9	30,2
C diameter Диаметр C	104,4	78,3	62,6	52,2	39,1	34,8
D line width Толщина линии D	2,1	1,6	1,3	1,0	0,8	0,7
E line width Толщина линии E	10,4	7,8	6,3	5,2	3,9	3,5
F gap Расстояние F	20,9	15,7	12,5	10,4	7,8	7,0
G gap Расстояние G	20,9	15,7	12,5	10,4	7,8	7,0



Optical Sight / Оптический прицел
JAEGER
 3-9x40

Reticle / Метка

TO1i



Reticle parameters, cm/100 m
 Параметры прицельной метки, см/100 м

Magnification, x Увеличение, x	3	4	5	6	8	9
A dot size Размер точки A	3,5	2,6	2,1	1,7	1,3	1,2
B diameter Диаметр B	90,5	67,8	54,3	45,2	33,9	30,2
C diameter Диаметр C	104,4	78,3	62,6	52,2	39,1	34,8
D line width Толщина линии D	2,1	1,6	1,3	1,0	0,8	0,7
E line width Толщина линии E	10,4	7,8	6,3	5,2	3,9	3,5
F gap Расстояние F	20,9	15,7	12,5	10,4	7,8	7,0

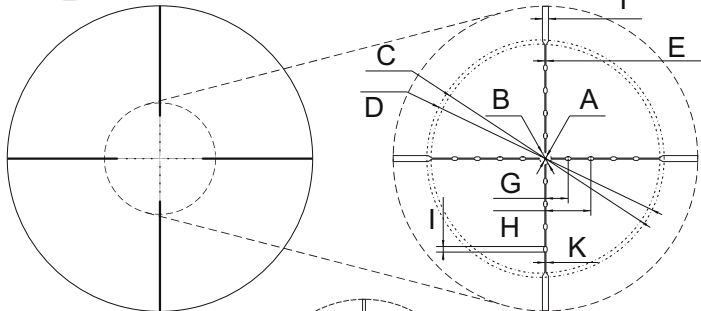


Optical Sight / Оптический прицел
JAEGER
3-9x40

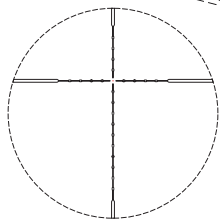
Reticle / Метка

MO1/MV02i

MO1i



MV02i



Reticle parameters, cm/100 m
Параметры прицельной метки, см/100 м

Magnification, x Увеличение, x	3	4	5	6	8	9
A dot size Размер точки A	3,5	2,6	2,1	1,7	1,3	1,2
B diameter Диаметр B	20,9	15,7	12,5	10,4	7,8	7,0
C diameter Диаметр C	295,1	221,3	177,0	147,5	110,6	98,4
D diameter Диаметр D	309,0	231,7	185,4	154,5	115,9	103,0
E line width Толщина линий E	2,1	1,6	1,3	1,0	0,8	0,7
F line width Толщина линий F	10,4	7,8	6,3	5,2	3,9	3,5
G gap Расстояние G	30,9	23,2	18,5	15,4	11,6	10,3
H gap Расстояние H	61,8	46,3	37,1	30,9	23,2	20,6
I gap Расстояние I	7,7	5,7	4,6	3,8	2,9	2,6
K gap Расстояние K	4,2	3,2	2,5	2,1	1,6	1,4



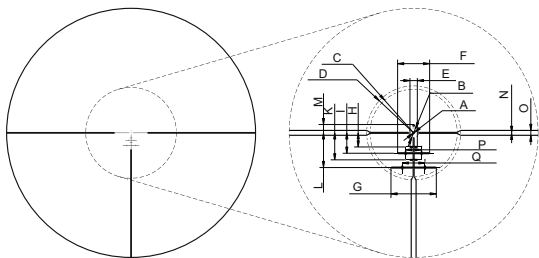
Optical Sight / Оптический прицел

JAEGER

3-9x40

Reticle / Метка

X02i



Reticle parameters, cm/100 m

Параметры прицельной метки, см/100 м

Magnification, x Увеличение, x	3	4	5	6	8	9
A dot size Размер точки A	3,5	2,6	2,1	1,7	1,3	1,2
B diameter Диаметр B	20,9	15,7	12,5	10,4	7,8	7,0
C diameter Диаметр C	179,5	134,7	107,7	89,8	67,3	59,8
D diameter Диаметр D	193,5	145,1	116,1	96,7	72,5	64,5
E gap Расстояние E	12,4	9,3	7,4	6,2	4,6	4,1

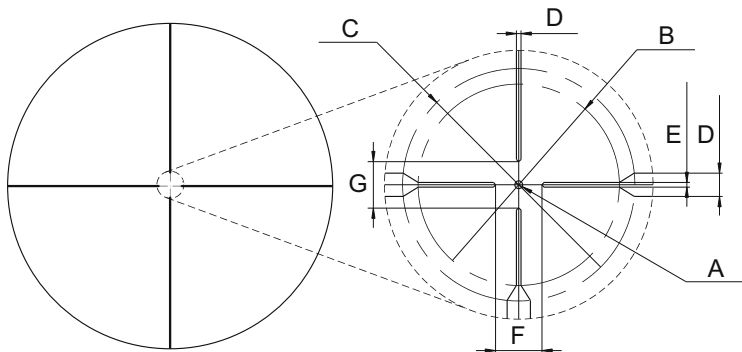
F gap Расстояние F	53,5	40,1	32,1	26,8	20,1	17,8
G gap Расстояние G	75,7	56,8	45,4	37,9	28,4	25,2
H gap Расстояние H	23,5	17,6	14,1	11,7	8,8	7,8
I gap Расстояние I	34,0	25,5	20,4	17,0	12,7	11,3
K gap Расстояние K	45,0	33,8	27,0	22,5	16,9	15,0
L gap Расстояние L	57,9	43,4	34,7	28,9	21,7	19,3
M gap Расстояние M	13,9	10,4	8,4	7,0	5,2	4,6
N gap Расстояние N	2,1	1,6	1,3	1,0	0,8	0,7
O gap Расстояние O	10,4	7,8	6,3	5,2	3,9	3,5
P gap Расстояние P	26,8	20,1	16,1	13,4	10,0	8,9
Q gap Расстояние Q	75,7	56,8	45,4	37,9	28,4	25,2



Optical Sight / Оптический прицел
JAEGER
 3-12x56

Reticle / Метка

X01i



Reticle parameters, cm/100 m
 Параметры прицельной метки, см/100 м

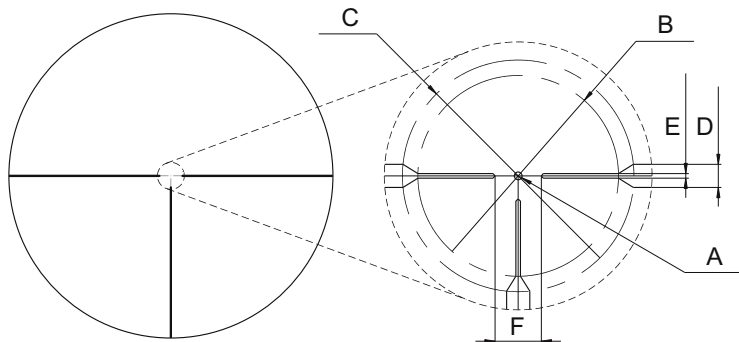
Magnification, x Увеличение, x	3	4	6	8	10	12
A dot size Размер точки A	3,48	2,61	1,74	1,30	1,04	0,87
B diameter Диаметр B	90,47	67,85	45,23	33,92	27,14	22,62
C diameter Диаметр C	104,38	78,29	52,19	39,14	31,32	26,10
D line width Толщина линии D	2,09	1,57	1,04	0,78	0,63	0,52
E line width Толщина линии E	10,44	7,83	5,22	3,91	3,13	2,61
F gap Расстояние F	20,88	15,66	10,44	7,83	6,26	5,22
G gap Расстояние G	20,88	15,66	10,44	7,83	6,26	5,22



Optical Sight / Оптический прицел
JAEGER
 3-12x56

Reticle / Метка

TO1i



Reticle parameters, cm/100 m
 Параметры прицельной метки, см/100 м

Magnification, x Увеличение, x	3	4	6	8	10	12
A dot size Размер точки A	3,48	2,61	1,74	1,30	1,04	0,87
B diameter Диаметр B	90,47	67,85	45,23	33,92	27,14	22,62
C diameter Диаметр C	104,38	78,29	52,19	39,14	31,32	26,10
D line width Толщина линии D	2,09	1,57	1,04	0,78	0,63	0,52
E line width Толщина линии E	10,44	7,83	5,22	3,91	3,13	2,61
F gap Расстояние F	20,88	15,66	10,44	7,83	6,26	5,22

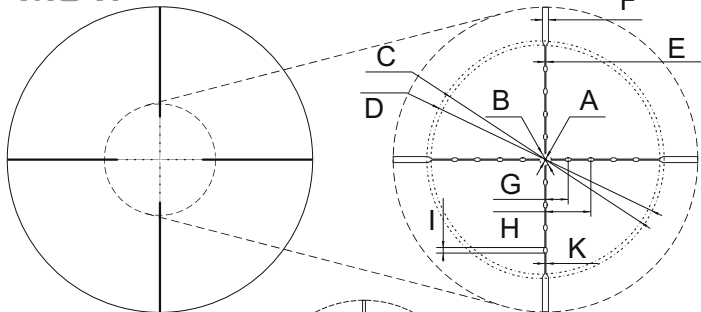


Optical Sight / Оптический прицел
JAEGER
 3-12x56

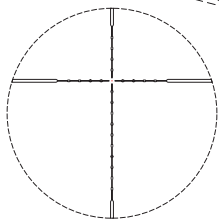
Reticle / Метка

MO1 / MV02i

MO1i



MV02i



Reticle parameters, cm/100 m
 Параметры прицельной метки, см/100 м

Magnification, x Увеличение, x	3	4	6	8	10	12
A dot size Размер точки A	3,5	2,6	1,7	1,3	1,0	0,9
B diameter Диаметр B	20,9	15,7	10,4	7,8	6,3	5,2
C diameter Диаметр C	396,2	297,2	198,1	148,6	118,9	99,1
D diameter Диаметр D	410,0	307,5	205,0	153,8	123,0	102,5
E line width Толщина линий E	2,1	1,6	1,0	0,8	0,6	0,5
F line width Толщина линий F	10,4	7,8	5,2	3,9	3,1	2,6
G gap Расстояние G	39,6	29,7	19,8	14,8	11,9	9,9
H gap Расстояние H	79,2	59,4	39,6	29,7	23,8	19,8
I gap Расстояние I	9,9	7,4	4,9	3,7	3,0	2,5
K gap Расстояние K	6,4	4,8	3,2	2,4	1,9	1,6



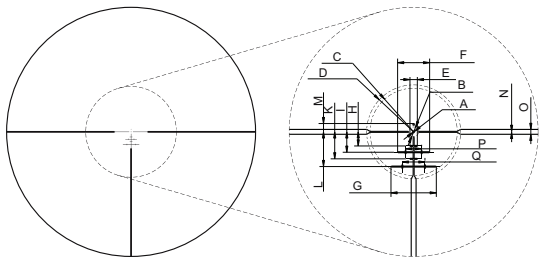
Optical Sight / Оптический прицел

JAEGER

3-12x56

Reticle / Метка

XO2i



Reticle parameters, cm/100 m

Параметры прицельной метки, см/100 м

Magnification, x Увеличение, x	3	4	6	8	10	12
A dot size Размер точки A	3,48	2,61	1,74	1,30	1,04	0,87
B diameter Диаметр B	20,88	15,66	10,44	7,83	6,26	5,22
C diameter Диаметр C	186,50	139,87	93,25	69,94	55,95	46,62
D diameter Диаметр D	200,70	150,52	100,35	75,26	60,21	50,17
E gap Расстояние E	15,80	11,85	7,90	5,92	4,74	3,95

F gap Расстояние F	68,48	51,36	34,24	25,68	20,54	17,12
G gap Расстояние G	96,87	72,65	48,43	36,33	29,06	24,22
H gap Расстояние H	30,06	22,55	15,03	11,27	9,02	7,52
I gap Расстояние I	43,49	32,62	21,75	16,31	13,05	10,87
K gap Расстояние K	57,62	43,22	28,81	21,61	17,29	14,41
L gap Расстояние L	74,11	55,58	37,06	27,79	22,23	18,53
M gap Расстояние M	17,81	13,36	8,91	6,68	5,34	4,45
N gap Расстояние N	2,09	1,57	1,04	0,78	0,63	0,52
O gap Расстояние O	10,44	7,83	5,22	3,91	3,13	2,61
P gap Расстояние P	34,24	25,68	17,12	12,84	10,27	8,56
Q gap Расстояние Q	48,43	36,33	24,22	18,16	14,53	12,11



JAEGER RETICLE
CATALOGUE



Facebook
@YukonAdvancedOptics
Worldwide



Youtube
Yukon Advanced Optics
Worldwide



Instagram
@yukon.advanced.optics