

PARD



**Руководство
пользователя**

Ocelot 640 Zoom

Тепловизионное
устройство

Важное напоминание:

1 Все продукты PARD предназначены исключительно для гражданского использования и строго запрещены для любых военных целей.

2 Продукты PARD не разрешены для экспорта в Россию, Беларусь, Палестину, Израиль, Судан, Южный Судан и другие зоны конфликтов, включая, но не ограничиваясь указанными странами.

Сканируйте для получения привилегий



Сканируйте QR-код, чтобы стать нашим участником

- 1 Продлите гарантию
- 2 Воспользуйтесь индивидуальным обслуживанием эксперта
- 3 Получите возможность стать продуктовым амбассадором

1. Введение	02
2. Меры предосторожности	03
3. Комплектация	03
4. Описание и основные характеристики	03
5. Технические характеристики	04
6. Компоненты	06
7. Установка	06
8. Инструкция по эксплуатации	10
1) Режим быстрого доступа	10
2) Меню	12
9. Предупреждение FCC	20

Спасибо за ваш выбор и за поддержку, а также за то, что выбрали тепловизионную камеру PARD Ocelot 640 Zoom. Пожалуйста, внимательно прочитайте это руководство перед первым использованием устройства. Следуйте инструкциям в этом руководстве, чтобы избежать повреждений, вызванных неправильным использованием, и обеспечить правильную работу устройства.

После прочтения, пожалуйста, храните это руководство в безопасном месте для будущих ссылок. Это руководство предоставляет пошаговые инструкции по использованию вашей многоцелевой цифровой камеры и предназначено исключительно для вашего ознакомления.

Обратите внимание, что компания PARD оставляет за собой право обновлять это руководство без предварительного уведомления. Для получения актуальной информации и обновлений мы рекомендуем посетить наш официальный сайт. Также компания PARD оставляет за собой окончательное право интерпретации этого руководства.

Меры предосторожности

Перед первым использованием снимите изоляцию с аккумулятора. Рекомендуется использовать полностью заряженный литий-ионный аккумулятор с номинальным напряжением 3,7 В. Пожалуйста, выключите устройство и извлеките аккумулятор, если оно не будет использоваться более 10 дней, и храните устройство и аккумулятор в сухом и безопасном месте. Будьте особенно осторожны и обращайтесь с устройством аккуратно при использовании или транспортировке. Рекомендуется использовать оригинальную упаковку для транспортировки. Не используйте устройство для фокусировки непосредственно на сильных источниках света, таких как солнце или электрическая сварка. Это может повредить детектор и аннулировать гарантию. Избегайте царапин на линзе и повреждений, вызванных маслами или химическими загрязнениями. Держите крышку линзы на месте, когда устройство не используется. Устройство должно храниться в прохладном, сухом и хорошо вентилируемом месте, вдали от сильных электромагнитных полей. Температура окружающей среды для хранения не должна быть ниже (-30°C/-22°F) и не выше (55°C/131°F). Не разбирайте устройство без разрешения. Если возникнут проблемы, свяжитесь с нашей службой послепродажного обслуживания и сообщите о них на нашем официальном сайте. Несоблюдение этих рекомендаций приведет к аннулированию гарантийного обслуживания. Внимание! Все устройства ночного видения и тепловизионные устройства PARD требуют лицензии при экспорте за пределы вашей страны.

Комплектация

Номер	Наименование	Кол-во
1	Устройство Ocelot 480/640	1
2	Крепление	1
3	Фиксирующий винт	3
4	Шим	2
5	Винт для замены ИК	2
6	Шестигранный ключ	2
7	Кабель Туре-С	1
8	21700 Перезаряжаемая литий-ионная батарея	1
9	Мешочек на шнурке	1
10	Руководство пользователя	1
11	Карта послепродажного обслуживания	1
12	Резиновая накладка для глаз	1
13	Тряпочка	2

Описание и основные характеристики

Ocelot 640 Zoom

Ocelot 640 Zoom — это тепловизионный прицел с двойным полем зрения, оснащенный полями зрения 25 мм и 50 мм, что позволяет сохранять четкость изображений при увеличении на 25 мм или 50 мм. Обновленный сенсор с разрешением 640x512 и NETD 20 мК обеспечивает яркие, более детализированные изображения с высокой четкостью.

Встроенный дальномер (LRF) с диапазоном до 1000 м избавляет от необходимости дополнительной установки и предоставляет возможность измерять расстояние до цели в реальном времени.

Функции записи видео, PIP, водонепроницаемость по стандарту IP67, сопротивление отдаче до 6000 Дж, Wi-Fi соединение и другие возможности делают его удобным инструментом для охоты.

Ocelot 640 Zoom несомненно станет лучшим партнером для охоты.

Основные характеристики

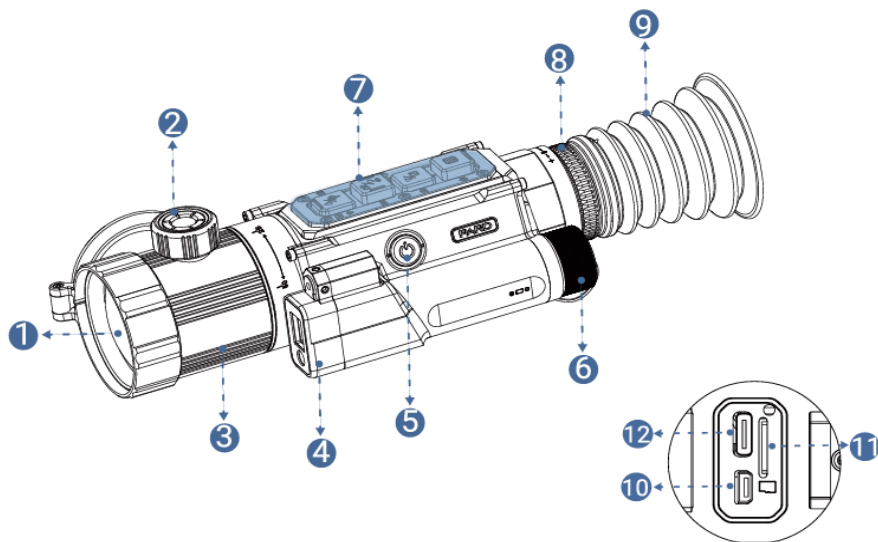
- Двойное поле зрения (25 мм и 50 мм)
- Кнопки высокой и низкой чувствительности
- 100 мм дальность от глаза
- Круглый экран IPS с разрешением 800x800
- Встроенный дальномер (LRF) с диапазоном до 1000 м / 1200 ярдов
- NETD 20 мК
- Алгоритм улучшения инфракрасного изображения (IREA)
- Wi-Fi
- Степень защиты IP67
- Сопротивление отдаче до 6000 Дж

Технические характеристики

Модель	Ocelot 640 Zoom	
Сенсор		
Тип	Неохлаждаемый VOX (Оксид ванадия)	
Разрешение (пиксель)	640*512	
Размер пикселя (µm)	12*12	
NETD	≤20mK(0.020°C)	
Частота кадров (Гц)	50	
Дистанция обнаружения (м)	1200/2600	
Оптика		
Объектив (мм)	25/50	
Оптическое увеличение (x)	2.5/3.8	
Цифровое увеличение (x)	2/4/6/8	
Поле зрения (ГхВ)	Горизонталь	14,0/7,0
	Вертикаль	14,0/7,0
	Диагональ	19,8/9,9
Расстояние до глаза(мм)	100	
Регулировка диоптрий (D)	-5~+3	
Дисплей		
Тип	IPS	
Разрешение (пиксели)	800*800	
Стиль прицела	6	
Цвет прицела	4 (Красный, Белый, Желтый, Зеленый)	
Режим сцены	Город/Дождь/Лес	

Режим изображения	Горячий белый/Горячий черный/Контуры/Горячий красный/Горячий индиго/Небесный
Фото/Видео	
Разрешение фотографии (пиксели)	1536*1536
Формат фотографии	.JPG
Разрешение видео (пиксели)	768*768
Формат видео	.mp4
Хранение (ГБ)	Micro SD карта (макс.128)
Основные функции	
Диапазон обнаружения LRF (ярды/метры)	1200/1000
Картинка в картинке	Да
Гироскоп	Да
Циклическая запись	Да
Тепловой след	Да
Электронный компас	Да
Затвор	Механический
Микрофон	Да
Обновление прошивки	Да
Подключения	
USB Type-C	Да
HDMI Выход	Да
WiFi	Да
Поддерживаемые приложения	PardVision2
Источник питания	
Тип аккумулятора	Li-ion 21700*1
Напряжение на выходе (В)	3.7
Время работы (ч)	≤6
Тип внешнего источника питания	Type-C
Экологические характеристики	
Степень защиты	IP67
Рабочая температура (°C/°F)	-30 ~ +55 / -22 ~ +131
Устойчивость к отдаче (Дж)	6000
Материал	
Корпус	Алюминиевый сплав
Объектив	Цельностеклянная линза с многослойным покрытием
Габариты	
Размеры продукта (с дальномером, Д*Ш*В, мм)	182*68*79
Вес нетто (с дальномером и аккумулятором, г)	737

Компоненты



№.	Наименование	№.	Наименование
1	Объектив	7	Клавиатура
2	Рукоятка фокусировки объектива	8	Кольцо настройки диоптрий
3	Кольцо переключения поля зрения	9	Резиновая защитная накладка для глаза
4	Модуль лазерного дальномера (LFR)	10	Порт HDMI
5	Кнопка питания/спящего режима	11	Слот для карты micro SD
6	Крышка батарейного отсека	12	Порт для зарядки Type-C

Установка

1. Установка батареи и запуск

Шаги по установке батареи следующие:

1. Поверните крышку батарейного отсека против часовой стрелки, чтобы открыть её, и извлеките батарею.
2. Удалите изоляционную ленту.

3. Вставьте положительный полюс (+) батареи внутрь, затем поверните крышку батарейного отсека по часовой стрелке, пока она не будет плотно зафиксирована.
4. Чтобы включить устройство, нажмите и удерживайте кнопку питания около 3 секунд. (Когда на экране появится логотип PARD, устройство готово к использованию.)

Примечание:

Пожалуйста, используйте одну перезаряжаемую литий-ионную батарею 21700 с номинальным напряжением 3,7 В.

Не подвергайте батарею воздействию высокой температуры или открытого огня.

Не погружайте устройство в воду, когда крышка батарейного отсека открыта.

Не разбирайте устройство без разрешения.

Не прокалывайте устройство острыми предметами.

При использовании батареи на холоде (при низких температурах) ее емкость уменьшается — это нормально и не является дефектом.

Не используйте батарею, если она повреждена.

После завершения зарядки не оставляйте батарею подключенной к сети.



Пожалуйста, соблюдайте правила утилизации и утилизируйте использованные батареи в соответствии с законодательством.

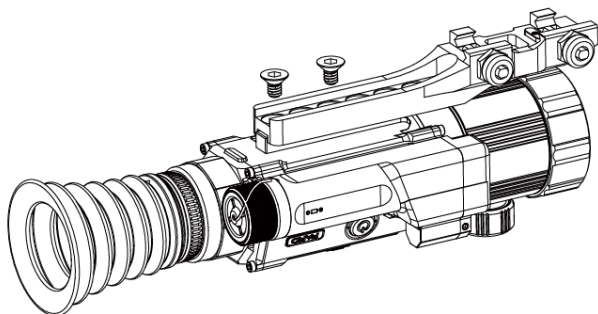
2. Установка крепления

Для обеспечения оптимальной работы и удобства использования мы настоятельно рекомендуем использовать оригинальное крепление, предоставленное в комплекте. Откройте коробку и достаньте устройство, 1 крепление и 1 шестигранный ключ.

На нижней части устройства расположены 5 монтажных отверстий.

Закрепите крепление на нижней части устройства, используя шестигранный ключ и винты.

Крепление совместимо с планкой Пикатинни.



3. Настройка Диоптрий

Диоптрийная настройка используется для четкого отображения содержимого на экране. После включения устройства вращайте колесо диоптрийной настройки до тех пор, пока изображение на экране не станет четким.

Обратите внимание, что на этом этапе изображение может оставаться нечетким до настройки фокуса объектива — только текст и значки на дисплее будут видны четко.

4. Фокусировка объектива

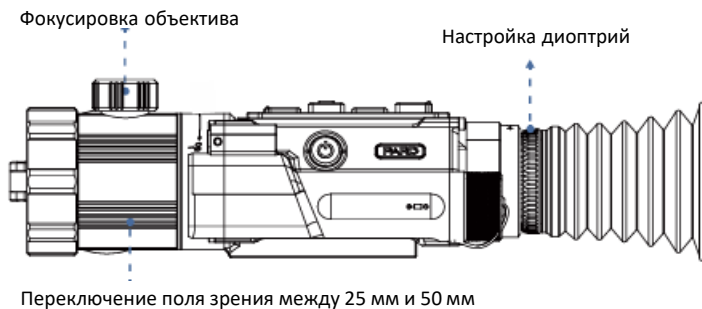
Перед тем как настраивать фокус объектива, убедитесь, что диоптрийная настройка завершена.

Наведите устройство на нужную цель и вращайте фокусирующее кольцо объектива, пока изображение цели не станет четким.

5. Переключение поля зрения

Поверните колесо для переключения поля зрения:

Когда метка на ручке совмещена с числом 50, это означает поле зрения 50 мм. Когда метка совмещена с числом 25, это означает поле зрения 25 мм.



6. Калибровка компаса

Пользователи должны наклонить и перемещать устройство в движении по фигуре восьмерки, пока компас не будет откалиброван, как показано на изображении.



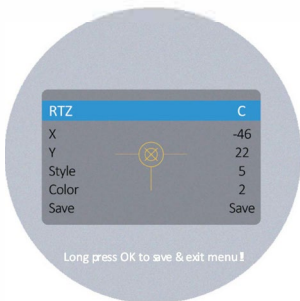
7. Пристрелка (настройка прицельной сетки)

Регулировка прицела относится к выравниванию прицела с точкой попадания на определенном расстоянии пристрелки, обеспечивая точное совпадение прицеливания с точкой попадания пули.

Примечание: с двойным полем зрения 25 мм/50 мм требуется только одна операция пристрелки. Пристрелка на поле зрения 25 мм или 50 мм автоматически настраивает другое поле зрения на то же расстояние.

Это устраняет необходимость в повторных регулировках и обеспечивает лёгкость и эффективность охоты.

1. Объяснение интерфейса



RTZ: Можно сохранить 5 групп настроек пристрелки, от А до Е.

"X": При изменении значений прицел будет перемещаться вдоль оси X.

"Y": При изменении значений прицел будет перемещаться вдоль оси Y.

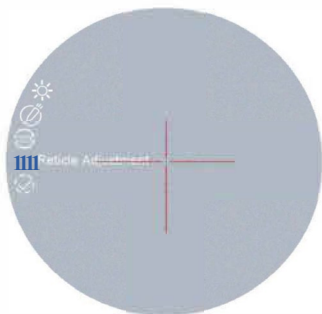
Style: 6 стилей прицела на выбор.

Color: 4 цвета прицела на выбор (красный/белый/желтый/зеленый).

Save: Выберите, сохранять ли изменения.

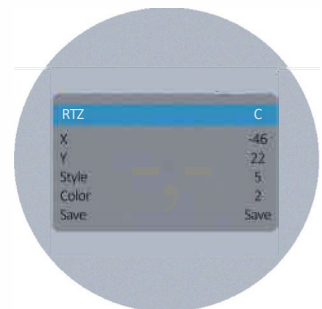
2. Шаги пристрелки

Установить цель: Разместите цель на расстоянии пристрелки и убедитесь, что устройство отображает четкое изображение.



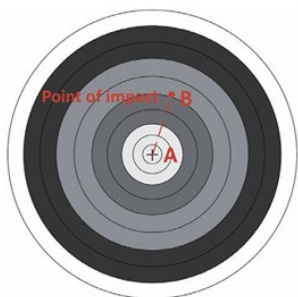
Войти в регулировку прицела (страница пристрелки):

На главном экране нажмите [Кнопку 4], чтобы войти в меню, затем нажмите [Кнопку 3], чтобы переместить курсор на опцию "Регулировка прицела". Нажмите [Кнопку 2], чтобы войти в подменю.



Настройка профиля:

После входа на страницу пристрелки, вращайте элементы "RTZ" от А до Е, чтобы создать новый профиль пристрелки или отредактировать существующий.



- **Выстрел:** Сделайте выстрел по центру цели, убедившись, что после выстрела на экране отображается чёткая точка попадания

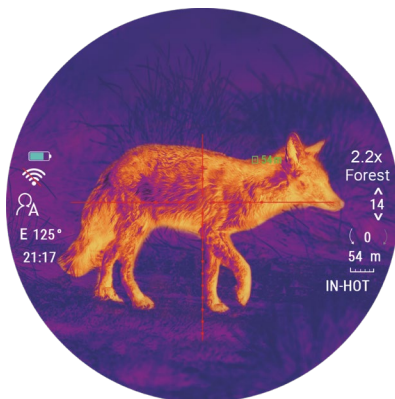
Регулировка значения пристрелки:

Держите прицел устойчиво после выстрела, затем нажмите [Кнопку 3], чтобы переместить курсор на "X" или "Y", и отрегулируйте значения "X" и "Y", пока прицел не выровняется с точкой попадания (переместите прицел с точки A на точку S).

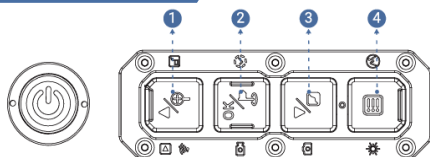
Сохранить и выйти:

Нажмите [Кнопку 3], чтобы переместить курсор на "SAVE", и выберите, сохранять ли данные пристрелки или нет.

Инструкция по эксплуатации



Режим быстрого доступа



	Одиночное нажатие	Нажать и удерживать	Двойное нажатие
Кнопка 1	Вверх/Увеличение	Файл/Выключить WiFi	Вкл./Выкл КВК
Кнопка 2	Ок/ LFR	Запись/Сохранить видео	Корректировка затвора
Кнопка 3	Вниз/Переключить режим изображения	Сделать снимок	/
Кнопка 4	Меню/Назад	/	Переключить режим сцены
Кнопка питания	Режим сна	Питание Вкл./Выкл.	/

Объяснение:

Кнопка 1:

1. Однократное нажатие

Режим главного экрана: Однократно нажмите [Кнопку 1], чтобы увеличить изображение.

Режим меню: Однократно нажмите [Кнопку 1], чтобы прокрутить вверх или отрегулировать значения.

2. Удержание

(1) После удержания [Кнопки 1] будут отображены видеоролики и изображения, сохранённые на microSD карте.

Нажмите [Кнопку 1]/[Кнопку 3], чтобы переключаться между файлами.

Нажмите [Кнопку 2], чтобы воспроизвести/поставить на паузу видео.

При воспроизведении видео нажмите [Кнопку 1], чтобы перемотать вперёд на 2x/4x/8x.

Однократное нажатие [Кнопки 4] для доступа к следующим настройкам:

1) Удалить:	2) Защита файла:	3) Слайд-шоу:
Удалить текущий Удалить все	Заблокировать текущий Разблокировать текущий Заблокировать все Разблокировать все	2 секунды 5 секунд 8 секунд

Примечание:

Нажмите [Кнопку 1]/[Кнопку 3], чтобы перемещать курсор между опциями "Удалить", "Защитить" и "Слайд-шоу"; нажмите [Кнопку 2], чтобы войти в подменю, нажмите [Кнопку 4], чтобы вернуться к файлу.

Удерживайте [Кнопку 4], чтобы вернуться на главный экран.

(2) Когда Wi-Fi включён, удерживайте [Кнопку 1], чтобы выключить Wi-Fi.

3. Двойное нажатие

Режим главного экрана: Дважды нажмите [Кнопку 1], чтобы включить или выключить функцию "Картинка в картинке".

Кнопка 2:

1. Однократное нажатие

Режим главного экрана: Однократно нажмите [Кнопку 2], чтобы включить LFR.

Режим меню: Однократно нажмите [Кнопку 2], чтобы подтвердить.

2. Удержание

Режим главного экрана: Удерживайте [Кнопку 2], чтобы начать запись видео. Удерживайте [Кнопку 2] снова, чтобы сохранить видео.

3. Двойное нажатие

Режим главного экрана: Дважды нажмите [Кнопку 2], чтобы включить коррекцию

Кнопка 3:

1. Однократное нажатие

Режим главного экрана: Однократно нажмите [Кнопку 3], чтобы переключить режим изображения между WT-HOT/ВК-HOT/EDGE/RD-HOT/IN-HOT/SKY.

Режим меню: Однократно нажмите [Кнопку 3], чтобы прокрутить вниз и отрегулировать соответствующие значения.

2. Удержание

Режим главного экрана: Удерживайте [Кнопку 3], чтобы сделать фотографии.

Кнопка 4:

1. Однократное нажатие

Режим главного экрана: Однократно нажмите [Кнопку 4], чтобы включить меню.

Режим меню: Однократно нажмите [Кнопку 4], чтобы вернуться в предыдущее меню.

2. Двойное нажатие

Режим главного экрана: Дважды нажмите [Кнопку 4], чтобы переключиться между сценами: Город/Лес/Дождь.

Режим меню

Режим главного экрана: Однократно нажмите [Кнопку 4], чтобы войти в меню (функция быстрого доступа в этот момент недоступна).

1. Режим изображения

Пользователи могут настроить контраст, яркость, детали, выделенные области и режим изображения в этом меню.

Нажмите [Кнопку 4], чтобы войти в настройки изображения, затем нажмите [Кнопку 2], чтобы войти в подменю.

Нажмите [Кнопку 2], чтобы переключаться между опциями контраста/яркости/деталей/выделения/режима, и используйте [Кнопки 1]/[Кнопку 3], чтобы отрегулировать значения.

Длительное нажатие [Кнопки 2] для сохранения.

Однократное нажатие [Кнопки 4], чтобы выйти.

При следующем запуске устройства сохранённые настройки изображения будут активны.

2. Яркость дисплея

Пользователи могут настроить яркость экрана в зависимости от окружающих условий.

Нажмите [Кнопку 4], чтобы войти в меню, затем нажмите [Кнопку 3], чтобы переместить курсор к опции яркости дисплея, и нажмите [Кнопку 2], чтобы войти в подменю.

Нажмите [Кнопки 1]/[Кнопку 3], чтобы выбрать уровень яркости: "уровень 0"/"уровень 1"/"уровень 2"/"уровень 3"/"уровень 4"/"уровень 5"/"уровень 6".

Нажмите [Кнопку 4], чтобы сохранить и вернуться на главный экран.

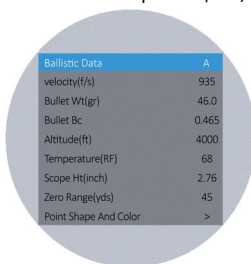
3. Баллистический калькулятор

Баллистический калькулятор позволяет вычислять траекторию пули и предоставляет точку прицеливания, что позволяет точно поразить цель. Устройство поддерживает пять профилей, что позволяет использовать прицел на нескольких винтовках.

- Нажмите [Кнопку 4], чтобы войти в меню, затем нажмите [Кнопку 3], чтобы переместить курсор к опции баллистического калькулятора, и нажмите [Кнопку 2], чтобы войти в подменю.
- Нажмите [Кнопки 1]/[Кнопку 3], чтобы выбрать "параметры" или "включить/выключить", затем нажмите [Кнопку 2], чтобы сохранить или войти в выбранную опцию.
- После входа в подменю параметров баллистического калькулятора нажмите [Кнопку 2], чтобы выбрать параметры, которые вы хотите изменить. Нажмите [Кнопки 1]/[Кнопку 3], чтобы отрегулировать значение соответствующего параметра.

Руководство по настройке параметров:

Первым шагом в настройке баллистического калькулятора является заполнение профиля с необходимыми данными, такими как скорость цели, вес пули и дальность нулевой настройки.



Ballistic Data	A
velocity(ft/s)	935
Bullet Wt(gr)	46.0
Bullet Bc	0.465
Altitude(ft)	4000
Temperature(RF)	68
Scope Ht(inch)	2.76
Zero Range(yds)	45
Point Shape And Color	>

Баллистические данные:

Есть 5 наборов профилей баллистических данных (A-E), которые можно сохранить. Чтобы создать новый профиль, нажмите [Кнопки 1]/[Кнопку 3], чтобы переключаться между профилями A, B, C, D и E.

- **Скорость (Velocity):** скорость полета пули после выстрела из винтовки.
- **Вес пули (Bullet Wt):** вес пули, который можно найти в спецификациях производителя пуль.
- **Коэффициент баллистической формы пули (Bullet BC):** это коэффициент баллистической формы пули, который измеряет способность пули преодолевать сопротивление воздуха при полете. Данные можно получить из спецификаций производителя пуль.
- **Высота (Altitude):** высота местоположения, выраженная в "метрах" (м) или "футах" (ft), которая является одним из важных факторов, влияющих на плотность воздуха при расчетах.
- **Температура (Temperature):** температура в месте расположения, выраженная в "Цельсиях" (°C) или "Фаренгейтах" (°F), которая также влияет на плотность воздуха при расчете баллистики.
- **Высота прицела (Scope Ht):** разница в высоте между центром объектива прицела и центром ствола оружия, выраженная в "миллиметрах" (мм) или "дюймах" (дюйм).
- **Дальность нулевой настройки (Zero range):** расстояние, на котором производится нулевая настройка винтовки.
- **Форма и цвет точки (Point Shape and Color):** доступны три варианта формы и цвета точки индикатора баллистического калькулятора (желтый/зеленый/синий).



- Нажмите [Кнопку 1], чтобы войти в интерфейс настройки формы и цвета.
- Нажмите [Кнопку 2], чтобы переключаться между вариантами формы и цвета.
- Нажмите [Кнопки 1]/[Кнопку 3], чтобы выбрать желаемую форму и цвет.
- Нажмите [Кнопку 4], чтобы сохранить и вернуться на предыдущую страницу.

4. Выбор единицы измерения дистанции

Пользователи могут выбрать "метр" или "ярд" в качестве единицы измерения для устройства в зависимости от своих предпочтений.

- 1.Нажмите [Кнопку 4], чтобы войти в меню.
- 2.Нажмите [Кнопку 3], чтобы переместить курсор на опцию выбора единицы измерения расстояния.
- 3.Нажмите [Кнопку 2], чтобы войти в подменю.
- 4.Нажмите [Кнопки 1]/[Кнопку 3], чтобы выбрать между "метром" или "ярдом", затем нажмите [Кнопку 2], чтобы сохранить и вернуться на предыдущую страницу.

5. Корректировка затвора

Тепло, генерируемое детектором, может влиять на качество изображения устройства. Режим затвора выполняет калибровку устройства, что обеспечивает правильное изображение.

- Автоматический затвор:** Система постоянно отслеживает температуру детектора. Когда изменение температуры превышает установленный предел, затвор закрывается и приостанавливает изображение примерно на 1 секунду для выполнения операции самокалибровки.
 - Без затвора:** Система постоянно отслеживает температуру детектора и использует встроенный алгоритм для калибровки изображения в реальном времени. В этом режиме не происходит заморозки изображения, и устройство работает без механических шумов.
- 1.Нажмите [Кнопку 4], чтобы войти в меню.
 - 2.Нажмите [Кнопку 3], чтобы переместить курсор на опцию **Коррекция затвора**.
 - 3.Нажмите [Кнопку 2], чтобы войти в подменю.
 - 4.Нажмите [Кнопки 1]/[Кнопку 3], чтобы выбрать между **Автоматический затвор** или **Без затвора**.
 - 5.Нажмите [Кнопку 2], чтобы сохранить и выйти.

6. Регулировка прицела

Регулировка прицела относится к выравниванию прицела с точкой попадания на заданном расстоянии для пристрелки, чтобы положение прицельной метки на этом конкретном расстоянии соответствовало точке попадания пули.

Нажмите **[Кнопка 4]**, чтобы войти в меню, затем нажмите **[Кнопка 3]**, чтобы переместить курсор к опции настройки регулировки прицела. Нажмите **[Кнопка 2]**, чтобы войти в подменю. Нажмите **[Кнопка 2]**, чтобы перемещать курсор между опциями "A", "X", "Y", "Style", "Color", "Save". Нажмите **[Кнопка 1]** или **[Кнопка 3]**, чтобы отрегулировать значения. Долгое нажатие **[Кнопка 2]** для сохранения и возврата на главный экран.

7. Гироскоп

Эта функция измеряет ориентацию устройства, чтобы отображать и калибровать углы рысканья и тангажа устройства.

Нажмите **[Кнопка 4]**, чтобы войти в меню, затем нажмите **[Кнопка 3]**, чтобы переместить курсор к опции настройки гироскопа и нажмите **[Кнопка 2]** для входа в подменю. Нажмите **[Кнопка 1]/[Кнопка 3]**, чтобы выбрать "Display" (Отображение) или "Calibration" (Калибровка), затем нажмите **[Кнопка 2]** для входа.

"Display" (Отображение) означает, будет ли отображаться угол рысканья и тангажа устройства на главном экране. Нажмите **[Кнопка 1]/[Кнопка 3]**, чтобы выбрать "Off" (Откл.) или "On" (Вкл.), затем нажмите **[Кнопка 2]** для сохранения и выхода.

"Calibration" (Калибровка) означает вход в режим калибровки. После выбора разместите устройство на горизонтальной поверхности и нажмите **[Кнопка 2]** для автоматической калибровки. После завершения калибровки устройство автоматически вернется на главный экран.

8. Сцена

Есть три режима сцены: "Город", "Лес" и "Дождь". Пользователи могут выбрать любой из доступных режимов, чтобы достичь наилучшего эффекта отображения изображения.

Нажмите **[Кнопка 4]**, чтобы войти в меню, затем нажмите **[Кнопка 3]**, чтобы переместить курсор к опции настройки сцены, и нажмите **[Кнопка 2]** для входа в подменю.

Нажмите **[Кнопка 1]/[Кнопка 3]**, чтобы переместить курсор для выбора "Город", "Лес" или "Дождь".

Нажмите **[Кнопка 2]** для сохранения и возврата на предыдущую страницу.

9 Картинка в картинке

Режим PIP отображает увеличенную в 2 раза область прицела в верхней части экрана, позволяя вам видеть увеличенные детали цели, не теряя поле зрения.

Нажмите **[Кнопка 4]**, чтобы войти в меню, затем нажмите **[Кнопка 3]**, чтобы переместить курсор к опции настройки PIP, и нажмите **[Кнопка 2]** для входа в подменю.

Нажмите **[Кнопка 1]/[Кнопка 3]**, чтобы переместить курсор для выбора "Выкл." или "Вкл.". Нажмите **[Кнопка 2]** для сохранения и возврата на предыдущую страницу.

10. Тепловой след

Устройство может обнаружить и отобразить самую горячую точку на экране, автоматически отслеживая этот источник тепла.

Нажмите **[Кнопка 4]**, чтобы войти в меню, затем нажмите **[Кнопка 3]**, чтобы переместить курсор к опции настройки Hot Track, и нажмите **[Кнопка 2]** для входа в подменю.

Нажмите **[Кнопка 1]/[Кнопка 3]**, чтобы выбрать "Выкл." или "Вкл.".

Нажмите **[Кнопка 2]** для сохранения и возврата на предыдущую страницу.

11. Самоактивируемая запись

Запись, активируемая отдачей, записывает 20-секундный цикл, который сохраняется на Micro SD карте при обнаружении отдачи.

- 1.Нажмите **[Кнопка 4]**, чтобы войти в меню.
- 2.Нажмите **[Кнопка 3]**, чтобы переместить курсор к настройке автоматической записи.
- 3.Нажмите **[Кнопка 2]**, чтобы войти в подменю.
- 4.Нажмите **[Кнопка 1]/[Кнопка 3]**, чтобы выбрать опцию "Off", "On" и "Чувствительность к удару".
- 5.После выбора "Off" или "On" нажмите **[Кнопка 2]** для сохранения и возврата на предыдущую страницу.
- 6.После выбора "Чувствительность к удару" нажмите **[Кнопка 2]** для перехода в подменю настроек уровня чувствительности. Нажмите **[Кнопка 1]/[Кнопка 3]**, чтобы выбрать "Off", "Low", "Medium" или "High". Нажмите **[Кнопка 2]** для сохранения и возврата на предыдущую страницу.

12. Автовыключение

После выбора предпочтительного времени, устройство будет автоматически выключаться после периода неактивности.

- 1.Нажмите **[Кнопка 4]**, чтобы войти в меню.
- 2.Нажмите **[Кнопка 3]**, чтобы переместить курсор к настройке "Автоматическое выключение".
- 3.Нажмите **[Кнопка 2]**, чтобы войти в подменю.
- 4.Нажмите **[Кнопка 1]/[Кнопка 3]**, чтобы выбрать опцию "Off", "One minute", "Ten minutes" или "Thirty minutes".
- 5.Нажмите **[Кнопка 2]** для сохранения и возврата на предыдущую страницу.

13. Автозапись

Когда автозапись включена, устройство начнёт записывать и продолжит запись при следующем включении.

- 1.Нажмите **[Кнопка 4]**, чтобы войти в меню.
- 2.Нажмите **[Кнопка 3]**, чтобы переместить курсор к настройке автозаписи.
- 3.Нажмите **[Кнопка 2]**, чтобы войти в подменю.
- 4.Нажмите **[Кнопка 1]/[Кнопка 3]**, чтобы выбрать "Off" или "On".
- 5.Нажмите **[Кнопка 2]** для сохранения и возврата на предыдущую страницу.

14. Циклическая запись

Пользователи могут настроить длительность записи сегментов. Когда память карты заполняется, новые записи будут автоматически перезаписывать старые файлы. При выборе "Off", запись остановится, когда память карты заполнится, и старые видеофайлы не будут перезаписаны.

- 1.Нажмите **[Кнопка 4]**, чтобы войти в меню.
- 2.Нажмите **[Кнопка 3]**, чтобы переместить курсор к настройке циклической записи.
- 3.Нажмите **[Кнопка 2]**, чтобы войти в подменю.
- 4.Нажмите **[Кнопка 1]/[Кнопка 3]**, чтобы выбрать длительность времени записи: "Off", "Three minutes", "Five minutes" или "Ten minutes".
- 5.Нажмите **[Кнопка 2]** для сохранения и возврата на предыдущую страницу.

15. Штамп даты

Пользователи могут настроить, будет ли отображаться метка времени в правом нижнем углу фото и видео.

- 1.Нажмите **[Кнопка 4]**, чтобы войти в меню.
- 2.Нажмите **[Кнопка 3]**, чтобы переместить курсор к настройке метки времени.
- 3.Нажмите **[Кнопка 2]**, чтобы войти в подменю.
- 4.Нажмите **[Кнопка 1]/[Кнопка 3]**, чтобы выбрать опцию "Off" или "On".
- 5.Нажмите **[Кнопка 2]** для сохранения и возврата на предыдущую страницу.

16. Запись звука

Пользователь может настроить, будет ли записываться аудио синхронно с видео.

1. Нажмите [Кнопка 4], чтобы войти в меню.
2. Нажмите [Кнопка 3], чтобы переместить курсор к настройке записи аудио.
3. Нажмите [Кнопка 2], чтобы войти в подменю.
4. Нажмите [Кнопка 1]/[Кнопка 3], чтобы выбрать опцию "Off" или "On".
5. После выбора нажмите [Кнопка 2] для сохранения и возврата на предыдущую страницу.

17. WiFi

Через WiFi-соединение вы можете использовать свой телефон, ПК или планшет в качестве внешнего видеодискета, что позволяет пользователям синхронно просматривать фотографии и видео на большем экране.

Нажмите [Клавиша 4], чтобы войти в меню, нажмите [Клавиша 3], чтобы переместить курсор на пункт настроек WiFi, и нажмите [Клавиша 2], чтобы войти в подменю.

Нажмите [Клавиша 1]/[Клавиша 3], чтобы переместить курсор для выбора опций "Включить" или "Выключить".

Нажмите [Клавиша 2], чтобы выбрать "Выключить" и вернуться на предыдущую страницу.

Нажмите [Клавиша 2], чтобы выбрать "Включить", чтобы включить WiFi и вернуться на главный экран.

Шаги для подключения к мобильному устройству:

Скачайте "PardVision2" из Apple App Store или Google Play Store.

Включите WiFi на вашем устройстве и мобильном устройстве.

Найдите WiFi на вашем мобильном устройстве (сеть WiFi устройства представляет собой строку символов, начинающуюся с PARD, уникальную строку чисел).

Введите пароль: 12345678 для подключения.

Откройте приложение для управления и использования.

Примечание: После включения WiFi доступ к меню невозможен. Нажмите и удерживайте [Клавиша 1], чтобы отключить WiFi и затем войти в интерфейс меню.

18. Язык

Пользователи могут выбрать предпочитаемый язык.

Нажмите [Клавиша 4], чтобы войти в меню, нажмите [Клавиша 3], чтобы переместить курсор на пункт настройки языка, нажмите [Клавиша 2], чтобы войти в подменю.

Нажмите [Клавиша 1]/[Клавиша 3], чтобы переместить курсор для выбора желаемого языка.

Нажмите [Клавиша 2], чтобы сохранить и вернуться на предыдущую страницу.

19. Отображение значков

Нажмите [Клавиша 4], чтобы войти в меню, нажмите [Клавиша 3], чтобы переместить курсор на пункт "Отображение значков", нажмите [Клавиша 2], чтобы войти в подменю.

Нажмите [Клавиша 1]/[Клавиша 3], чтобы переместить курсор для выбора между опциями "Включено", "30 сек", "1 мин", "3 мин", "5 мин" и "1 ч".

Нажмите [Клавиша 2], чтобы сохранить выбор и вернуться на предыдущую страницу.

20. Дата/Время

Пользователи могут установить системную дату и время устройства.

Нажмите [Клавиша 4], чтобы войти в меню, нажмите [Клавиша 3], чтобы переместить курсор на пункт настройки даты/времени, нажмите [Клавиша 2], чтобы войти в подменю.

Нажмите [Клавиша 1]/[Клавиша 3], чтобы настроить дату и время, нажмите [Клавиша 2], чтобы переключиться между опциями, нажмите [Клавиша 4], чтобы сохранить и вернуться на предыдущую страницу.

21. Форматирование

Если пользователи хотят отформатировать карту Micro SD, это приведет к удалению всех данных на карте Micro SD навсегда. Данные не могут быть восстановлены после форматирования. Пожалуйста, действуйте осторожно!

Нажмите [Клавиша 4], чтобы войти в меню, нажмите [Клавиша 3], чтобы переместить курсор на пункт настройки форматирования, и нажмите [Клавиша 2], чтобы войти в подменю.

Нажмите [Клавиша 1]/[Клавиша 3], чтобы переместить курсор для выбора "Отмена" или "ОК".

Нажмите [Клавиша 2], чтобы подтвердить операцию и вернуться на предыдущую страницу.

22. Компенсация слепого пикселя

Алгоритм компенсации слепых пикселей позволяет эффективно компенсировать слепые участки, которые не реагируют на температуру, а также уменьшает искажения изображения.

Нажмите [Клавиша 4], чтобы войти в меню, нажмите [Клавиша 3], чтобы переместить курсор на опцию компенсации слепых пикселей, нажмите [Клавиша 2], чтобы войти в нее, и появится сообщение:

1. Пожалуйста, наденьте крышку объектива;
2. Долгое нажатие клавиши ОК для выполнения;
3. Краткое нажатие клавиши меню для выхода;

Следуйте инструкциям.

23. Настройки по умолчанию

Если пользователи решат сбросить настройки устройства, оно будет восстановлено до заводских настроек, и все пользовательские данные и персонализированные настройки будут удалены.

Пожалуйста, действуйте осторожно!

Нажмите [Клавиша 4], чтобы войти в меню, нажмите [Клавиша 3], чтобы переместить курсор на пункт восстановления настроек по умолчанию, нажмите [Клавиша 2], чтобы войти в подменю.

Нажмите [Клавиша 1]/[Клавиша 3], чтобы переместить курсор для выбора "Отмена" или "ОК". После выбора нажмите [Клавиша 2], чтобы подтвердить операцию и вернуться на предыдущую страницу.

24. Обновление прошивки

Системную прошивку можно обновить, чтобы поддерживать актуальную оптимизированную версию.

Нажмите [Клавиша 4], чтобы войти в меню, нажмите [Клавиша 3], чтобы переместить курсор на пункт обновления прошивки, и нажмите [Клавиша 2], чтобы войти в подменю. Появится важное сообщение: Обновление прошивки может повредить оборудование, пожалуйста, действуйте осторожно!

Нажмите [Клавиша 1]/[Клавиша 3], чтобы подтвердить и кратко нажмите [Клавиша 4], чтобы выйти и вернуться на предыдущую страницу.

Примечание: При выполнении этой операции убедитесь, что устройство полностью заряжено, а также подключено к источнику питания через кабель Type-C. Отключение устройства во время процесса обновления прошивки может повредить компоненты устройства. Пожалуйста, действуйте осторожно.

24. Версия

Эта функция отображает версию устройства.

Нажмите [Клавиша 4], чтобы войти в меню, нажмите [Клавиша 3], чтобы переместить курсор на пункт "Версия", нажмите [Клавиша 2], чтобы войти в подменю и просмотреть версию.

Нажмите [Клавиша 4], чтобы выйти.

Это устройство соответствует части 15 Правил FCC. Операция устройства подчиняется следующим двум условиям:

1. Это устройство не должно вызывать вредных помех, и
2. Это устройство должно принимать любые помехи, включая помехи, которые могут вызвать нежелательную работу устройства.

Примечание: Это оборудование было протестировано и признано соответствующим ограничениям для цифрового устройства класса В, в соответствии с частью 15 Правил FCC. Эти ограничения предназначены для обеспечения разумной защиты от вредных помех в жилых установках. Это оборудование генерирует, использует и может излучать радиочастотную энергию, и, если оно не установлено и используется в соответствии с инструкциями, может вызвать вредные помехи в радиосвязи. Однако нельзя гарантировать, что помехи не возникнут в конкретной установке. Если это оборудование вызывает вредные помехи в приеме радиосигнала или телевидения, что можно определить путем включения и выключения оборудования, пользователю рекомендуется попытаться устранить помехи с помощью следующих мер:

- Переориентировать или переместить приемную антенну.
- Увеличить расстояние между оборудованием и приемником.
- Подключить оборудование к розетке, расположенной в другой цепи, отличной от той, к которой подключен приемник.
- Проконсультироваться с дилером или опытным радиотехником/специалистом по телевидению.

Примечание: Получатель лицензии не несет ответственности за любые изменения или модификации, которые не были явно одобрены стороной, ответственным за соблюдение. Такие модификации могут аннулировать право пользователя на использование оборудования. Устройство было оценено на соответствие общим требованиям по радиочастотному воздействию. Это оборудование соответствует ограничениям на радиационное воздействие FCC, установленным для неконтролируемой среды. Это устройство и его антенна(ы) не должны находиться в одном месте или в совокупности с другими антеннами или передатчиками.

Подпишитесь на нас



@pardtechnology



@pard.europe



@Pardvision



Please Search and follow our channel for more information

Website

www.pard.com

Business Cooperation

info@pard.com

Service Center

support@pard-tech.com

CE  FC RoHS