



Тепловизионный монокуляр

Leopard 640 eX

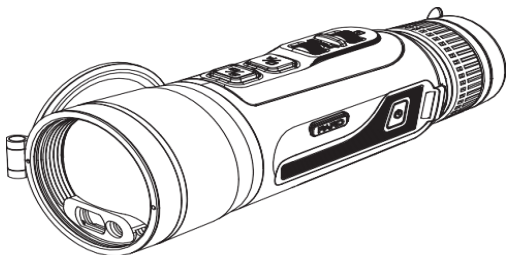
Краткое руководство пользователя

Leopard 640 eX LE6E-35/LRF

Leopard 640 eX LE6E-50/LRF

Leopard 640 eX LE6E-35

Leopard 640 eX LE6E-50



Shenzhen Pard Technology Co.,Ltd

Комплектация

Состав	Кол-во
Leopard 640 ex	1
Дополнительный литий-ионный аккумулятор	1
Type-C кабель	1
Шнурок	1
Руководство пользователя	1
Гарантийный талон	1

Компоненты

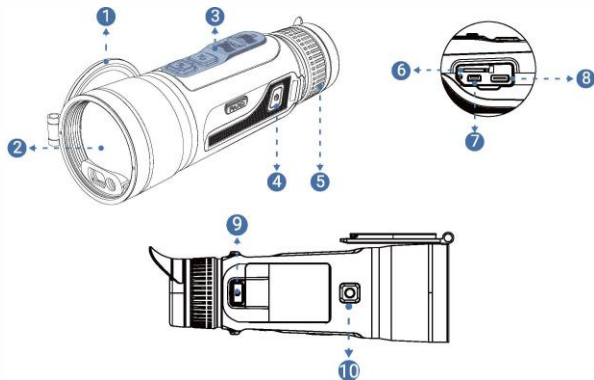
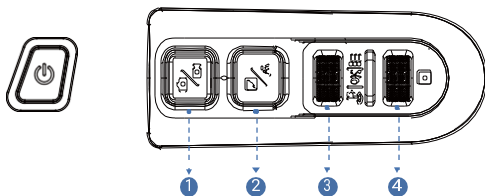


Рис.1

No.	Наименование	No.	Наименование
1	Крышка объектива	6	Слот для карты памяти Micro SD
2	Объектив и модуль лазерного дальномера (LRF)	7	Порт HDMI
3	Панель функциональных кнопок	8	Порт Type-C
4	Кнопка питания	9	Кнопка отсека аккумулятора
5	Колесо диоптрийной настройки	10	Резьба для штатива



Кнопка/колесо	Нажатие	Двойное нажатие	Нажать и держать	Поворот
1	Сделать снимок	Открыть альбом	Запись/Конец видео	/
2	Переключить режим отображения	Картинка в картинке	Переключение сцены	/
3	Лазерный дальномер	Режим затвора	Открыть/Закреть меню	Увеличение/ Отдаление
4	/	/	/	Фокус

1. Аккумулятор

Порядок установки аккумулятора следующий:

- 1.1 Нажмите кнопку отсека аккумулятора, чтобы открыть отсек и извлечь аккумулятор.
- 1.2 Установите аккумулятор, соблюдая правильное направление.

2. Включение/выключение питания и режим сна

При включении устройство переходит в безопасный режим, после чего на экране отображается второй код.

- 2.1. Нажмите и удерживайте кнопку питания в течение 2 секунд, чтобы выключить дисплей, затем нажмите — появится логотип PUSH на экране.
- 2.2. Обратите внимание, что изображение может быть нечетким до применения этой функции, так как это временное решение. Изображение будет отображаться только при использовании клавиши Shift.

3. Фокусировка объектива

А. Разфокусируйте объектив для настройки фокуса. После того как объектив будет расфокусирован, используйте фокусирующую ручку для увеличения или уменьшения изображения.

В. Наведите прибор на объект наблюдения и убедитесь, что фокусирующее колесо объектива не находится слишком близко к цели.

4. Калибровка компаса

Используйте регулируемый 10К и установите угол отклонения по высоте так, чтобы он примерно соответствовал расстоянию между пластинами.

Ключевые особенности

Визуальное обучение и рост
Завершённый дизайн
10 месяцев / 2 месяца LRF
Фото- и видеозапись
Wi-Fi соединение
P2P-маршрутизация

Необходима связь
Разрешение сенсора (640×512)
Чувствительность и режим
изображения
Горячие подсказки
Обновление антивируса

Установка

Перед первым использованием снимите изолирующую ленту с аккумулятора. Рекомендуется использовать полностью заряженный литий-ионный аккумулятор с номинальным напряжением 3,7 В.

Если устройство не используется более 10 дней, выключите его и извлеките аккумулятор, затем храните устройство и аккумулятор в сухом и безопасном месте.

Соблюдайте особую осторожность при использовании и транспортировке устройства. Рекомендуется использовать оригинальную упаковку при перевозке.

Не используйте устройство для наведения на мощные источники света, такие как солнце или электрическая сварка. Это может повредить детектор и привести к аннулированию гарантии.

Избегайте царапин и повреждений линзы, а также загрязнения её маслом или химическими веществами. Когда устройство не используется, держите крышку объектива закрытой.

Устройство следует хранить в прохладной, сухой и хорошо проветриваемой среде без сильных электромагнитных полей. Температура хранения не должна быть ниже -30°C (-22°F) и выше $+55^{\circ}\text{C}$ (131°F).

Не разбирайте устройство без разрешения. При возникновении проблем обращайтесь в сервисную службу. В противном случае гарантийное обслуживание будет аннулировано.

Внимание! Все устройства PARD ночного видения и тепловизоры требуют лицензии при экспорте за пределы вашей страны.



Модель		Leopard 640 eK
Классификация		Тепловизионный монокуляр
Сенсор		
Тип		Неохлаждаемый VOx (оксид ванадия)
Разрешение (пиксели)		640×512
Размер пикселя (мкм)		12×12
Чувствительность		≤14 мк (0,014°C)
Частота кадров (Гц)		50
Дальность обнаружения (м)		1800/2600
Оптика		
Объектив (мм)		35/50
Оптическое увеличение (x)		2.6/3.7
Цифровой зум (x)		2/4/6/8
Поле зрения (°)	Горизонтальное	12.5/8.8
	Вертикальное	10.0/7.0
	Диагональное	16.0/11.2
Поле зрения (м на 100 м)	Горизонтальное	21.9/15.4
	Вертикальное	17.6/12.3
Диапазон фокусировки		5 м – ∞
Вынос выходного зрачка (мм)		20
Диоптрийная регулировка (D)		±5
Дисплей		
Тип		OLED
Разрешение (пиксели)		2560×2560
Режимы изображения		6
Видео и фото		
Разрешение фото (пиксели)		1280×1280
Формат фото		JPG
Разрешение в видео (пиксели)		1280×1280
Формат видео		.mp4

Основные функции	
LRF / м	1000
Компас	Да
PIP (картинка в картинке)	Да
Автозапись	Да
Циклическая запись	Да
Отметка времени	Да
Запись звука	Да
Память (ГБ)	Карта Micro SD (макс. 128 ГБ)
Подключения	
USB Type-C	Да
Wi-Fi	Да
Поддерживаемые приложения	PardVision2
Питание	
Тип аккумулятора	Специальный аккумулятор 5000 мА·ч
Выходное напряжение (В)	3.7
Время работы (ч, макс.)	7
Внешнее питание	Type-C
Материалы	
Корпус	Алюминиевый сплав
Объектив	Полностью стеклянная многослойная линза
Габариты и вес	
Размеры (Д × Ш × В, мм)	207×75×65
Масса нетто (с аккумулятором, г)	650.5