



Night Stalker 4 K Mini

Цифровое прибор ночного видения

Модель: Night Stalker 4K Mini NS4M-25/LRF



Руководство пользователя

Пользователям

Спасибо за выбор ночного прибора ночного видения PARD Night Stalker 4K Mini. Перед первым использованием внимательно прочитайте данное руководство. Соблюдайте инструкции, чтобы избежать повреждений, вызванных неправильной эксплуатацией, и обеспечить корректную работу устройства.

После ознакомления сохраните руководство в надёжном месте для дальнейшего использования. В данном руководстве приведены пошаговые инструкции по использованию вашего прибора ночного видения и оно предназначено только для справки.

Компания PARD оставляет за собой право вносить изменения в данное руководство в любое время без предварительного уведомления отдельных пользователей. Для получения самой актуальной информации рекомендуется посетить официальный сайт PARD. Компания PARD оставляет за собой окончательное право толкования данного руководства.

Меры предосторожности

Перед первым использованием снимите изоляционную ленту с аккумулятора. Рекомендуется использовать полностью заряженный литий-ионный аккумулятор с номинальным напряжением 3,7 В. Если устройство не используется, всегда выключайте его. При простое более 10 дней извлеките аккумулятор и храните его в безопасном месте.

При использовании и транспортировке устройства соблюдайте особую осторожность. Рекомендуется использовать оригинальную упаковку для перевозки.

Чтобы избежать повреждения глаз, не смотрите прямо на инфракрасную подсветку с близкого расстояния.

При включении ИК-подсветки устройство потребляет значительное количество энергии. Запрещается направлять его на легковоспламеняющиеся предметы на близком расстоянии, так как это может привести к возгоранию. При отсутствии необходимости используйте спящий режим или отключайте ИК-подсветку.

Избегайте попадания масел и химических веществ на линзы, чтобы не допустить их повреждения и появления царапин. Когда устройство не используется, всегда устанавливайте защитную крышку на объектив.

Устройство следует хранить в прохладном, сухом, хорошо проветриваемом месте, защищённом от сильных электромагнитных полей, при температуре не ниже $-30\text{ }^{\circ}\text{C}$ ($-22\text{ }^{\circ}\text{F}$) и не выше $+55\text{ }^{\circ}\text{C}$ ($133\text{ }^{\circ}\text{F}$).

Зарядку устройства выполняйте при температуре от $0\text{ }^{\circ}\text{C}$ до $+45\text{ }^{\circ}\text{C}$ ($32\text{ }^{\circ}\text{F}$ – $113\text{ }^{\circ}\text{F}$).

Не разбирайте устройство без разрешения. При возникновении неисправностей обращайтесь в сервисную службу и сообщайте о проблеме через официальный сайт. В противном случае гарантийное обслуживание будет аннулировано.

Внимание! Все приборы ночного видения и тепловизионные устройства PARD требуют лицензии при вывозе за пределы вашей страны.

Упаковка

№	Содержание	Кол-во
1	Night Stalker 4K Mini device	1
2	Аккумулятор 3,7 В 18650 (литий-ионный, перезаряжаемый)	1
3	Защитный футляр	1
4	Кабель Type-C	1
5	Крепёжные кольца	2
6	Шестигранный ключ	2
7	Средство для очистки линз	2
8	Резиновый наглазник	1
9	Руководство пользователя	1
10	Гарантийный талон	1

Модель		Night Stalker 4K Mini
Классификация		Цифровое устройство ночного видения
Сенсор		
Разрешение (пиксель)		3840*2160
Размер пикселя (µm)		2
Чувствительность (Люкс)		0.001
Частота кадров (Гц)		60(Цвет/ЧБ)
Алгоритм обработки изобр.		PARD VLEA
Оптика		
Объектив (фокусное расстояние, мм)		25
Оптическое увеличение (x)		2.8
Цифровое увеличение (x)		2/3/4
Поле зрения (°)	Горизонталь	8.2°
	Вертикаль	8.2°
	Диагональ	11.6°
Область обзора (м@100м)	Горизонталь	14.4
	Вертикаль	14.4
Диапазон фокусировки		5м-∞
Вынос выходного зрачка (мм)		100
Диоптрийная регулировка (D)		-5~+3
Дисплей		
Тип		IPS
Разрешение (pixel)		800*800
Стиль прицельно сетки		6

Цвет прицельной сетки	Цвет/ЧБ/Желтый/Зеленый
Режим изображения	Цветной/Черно-Белый
Фото/Видео	
Разрешение фото (pixel)	1440*1440
Формат фото	.JPG
Разрешение видео (pixel)	1440*1440
Формат видео	.mp4
Память (Гб)	Micro SD Card (128GB, Max)
Основные функции	
Лазерный дальномер	Да
Баллистический калькулятор	Да
Картинка в картинке	Да
Гироскоп	Да
Запись активируемая отдачей	Да
Автозапись	Да
Циклическая запись	Да
Временной штамп	Да
Запись звука	Да
Звуковой сигнал	Да
Компенсация экспозиции	Да
Связь	
USB Type-C	Да
HDMI выход	Да
WiFi	Да
Поддерживаемые приложения	PardVision2

Внешний источник питания (В)	
Тип батареи	Литий ионная 18650*1
Выходное напряжение (В)	3.7
Время работы (ч, макс)	5
Внешний источникпитания(В)	USB Type-C
Характеристики	
Класс защиты	IP67
Рабочая температура (°C/°F)	-30~55/-22~131
Устойчивость к отдаче (Дж)	6000
Материал	
Корпус	Алюминиевый сплав
Объектив	Стекло
Габариты	
Габариты продукта(Д x Ш x В, мм)	350*82*60
Масса нетто/шт.(с аккумулятором, гр)	517

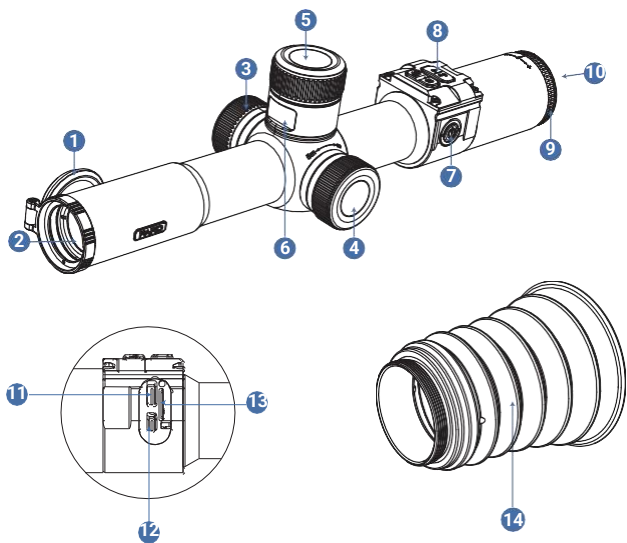
Night Stalker 4K Mini — это компактное приборное устройство ночного видения трубчатого типа с высокой производительностью. Оснащён CMOS-сенсором 3840×2160 и чувствительностью 0,001 люкс, оно обеспечивает улучшенную чёткость и детализацию изображений и видео в условиях слабого освещения. Оптическая система имеет удаление выходного зрачка 100 мм, что обеспечивает более безопасное использование при охоте и соответствует привычкам пользователей традиционных оптических прицелов.

Несмотря на высокотехнологичную начинку, Night Stalker 4K Mini имеет трубчатую конструкцию, что делает его интуитивно понятным и удобным в использовании. Кроме того, это многофункциональный прицел для дневного и ночного применения, объединяющий современные технологии.

Ключевые особенности:

- LRF (лазерный дальномер)
- Сенсор 4K
- Круглый дисплей
- Боковая фокусировка
- Новый дизайн поворотного регулятора
- Пристрелка с одного выстрела
- Большая апертура F1.2
- Длинное удаление выходного зрачка 100 мм
- Запись по отдаче
- Подключение WiFi
- Влагозащита IP67
- Устойчивость к отдаче 6000 Дж

Компоненты



№	Наименование	№	Наименование
1	Крышка объектива	8	Клавиатура
2	Линзы	9	Кольцо диоптрийной настройки
3	Крышка батарейного отсека	10	Окулярная линза
4	Ручка фокусировки	11	Type-C порт
5	Ручка управления	12	HDMI порт
6	Дальномер	13	Слот Micro SD
7	Кнопка питания	14	Резиновый наглазник

Установка

1. Распаковка

Перед использованием устройства выполните следующие действия:

Откройте коробку и извлеките устройство.

Проверьте, что все перечисленные выше комплектующие находятся в упаковке.

Осмотрите устройство на наличие повреждений дисплея, корпуса, линзы, кнопок и других элементов.

Убедитесь, что объектив и окуляр чистые и работают исправно.

Примечание: если какие-либо аксессуары отсутствуют или повреждены, немедленно обратитесь в сервисную службу.

2. Установка аккумулятора и запуск

Открутите крышку батарейного отсека против часовой стрелки и извлеките аккумулятор.

Снимите изоляционную ленту.

Установите аккумулятор, соблюдая полярность (плюс и минус), и закрутите крышку батарейного отсека.

Для включения устройства нажмите и

удерживайте кнопку питания около 3 секунд.

(Когда загорится индикатор питания и на экране появится логотип PARD, устройство готово к работе.)

3. Установка крепления

Для обеспечения наилучшего пользовательского опыта рекомендуется использовать оригинальное крепление, входящее в комплект поставки.

Извлеките из упаковки прибор ночного видения, два кольца для прицела и шестигранный ключ.

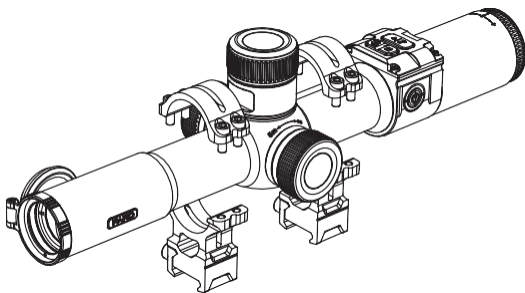
С помощью шестигранного ключа открутите верхние части колец и ослабьте винты на нижней части крепления.

Закрепите нижние части колец на планке.

Зафиксируйте винт заднего крепления на планке в нужном положении.

Установите прицел в кольца — он должен входить с минимальным усилием.

Установите верхние части колец и затяните винты, убедившись, что прицел остаётся ровно установленным.



4. Фокусировка диоптрий

Диоптрийная настройка используется для адаптации устройства под пользователей с разной степенью коррекции зрения, обеспечивая чёткое отображение содержимого на экране.

(1) После включения устройства поверните кольцо диоптрийной настройки, чтобы добиться чёткого изображения на экране.

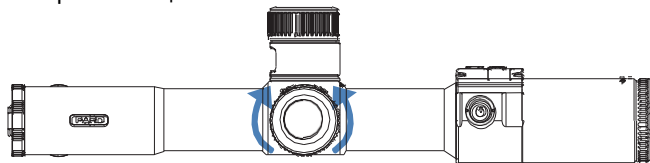
(2) Настройка диоптрии считается завершённой, когда сетка прицела и текст на дисплее видны чётко.

Примечание: изображение может оставаться нечётким после настройки диоптрии, так как требуется дополнительная фокусировка объектива.

5. Фокусировка объектива

Перед фокусировкой объектива убедитесь, что настройка диоптрии выполнена.

Наведите устройство на цель и вращайте ручку фокусировки объектива до получения чёткого изображения цели.



Примечание: диапазон фокусировки составляет от 5 м до бесконечности. Поворачивайте кольцо фокусировки объектива по часовой стрелке для наблюдения дальних объектов и против часовой стрелки — для ближних объектов.

6. Калибровка компаса

Пользователю необходимо наклонять и перемещать устройство по траектории в форме цифры 8 до завершения калибровки компаса.



7. Настройка прицела

Установите цель на дистанции пристрелки, чтобы устройство получило качественное изображение.

Выберите подменю настройки пристрелки — подробные шаги см. в разделе настройки сетки прицела в режиме меню.

Произведите первый выстрел после наведения и фокусировки изображения, убедившись, что точка попадания чётко видна на экране.

После выстрела удерживайте прицел в стабильном положении, затем нажмите [ручку], чтобы переместить курсор на параметры «X» и «Y». Поверните [ручку], чтобы зафиксировать экран, и изменяйте значения «X» и «Y» до тех пор, пока точка попадания на экране не будет перемещена в центр прицельной сетки. Для сохранения и выхода установите параметр «Save» в значение «Y». После завершения настройки нажмите и удерживайте [Key 1], чтобы сохранить и выйти. Фактическая точка попадания будет перемещена в центр прицельной сетки (сетка всегда остаётся в центре экрана, что позволяет максимально использовать всё поле обзора).

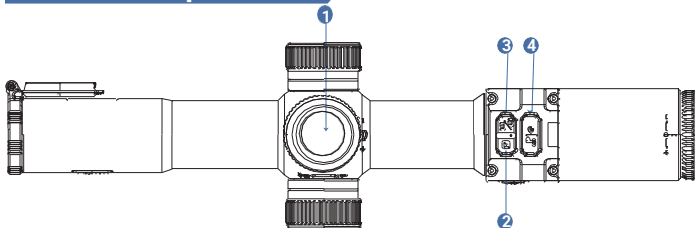
Примечание: первый пункт в подменю соответствует сохранённой настройке «нулевой пристрелки», доступно пять профилей A–E. Значения «X» и «Y» обозначают соответствующее положение прицельной сетки на экране. «Style» обозначает тип прицельной сетки. «Color» обозначает цвет прицельной сетки.



Инструкция по эксплуатации



Режим быстрого меню



	Вращать против часовой	Вращать по часовой	Двойное нажатие
Рукоятка (Кн. 1)	Вниз/-/Удалить	Вверх/+/Увеличить	-
	Одиночное нажатие	Нажать и держать	Двойное нажатие
	Быстрое меню/Ок	Меню	Картинка в картинке
	Одиночное нажатие	Нажать и держать	Двойное нажатие
Кн. 2	Перекл. Ч.Б./Цвет	-	-
Кн. 3	Сделать снимок	Запись видео	Файлы
Кн. 4	Назад/Дальномер	WiFi	-

Пояснение:

Кнопка 1

Одно нажатие:

- ① В режиме главного экрана нажмите [Key 1], чтобы открыть меню быстрых настроек (выбор единиц измерения расстояния, настройка прицельной сетки, стандартное увеличение, стандартный цвет, яркость дисплея, автоотключение, автоматическая запись).
- ② В режиме меню нажатие [Key 1] означает подтверждение.

Удержание:

В режиме главного экрана нажмите и удерживайте [Key 1], чтобы войти в полное меню.

Двойное нажатие:

В режиме главного экрана дважды нажмите [Key 1], чтобы включить или выключить функцию «картинка в картинке».

Поворот против часовой стрелки:

- ① В режиме главного экрана вращение [ручки] против часовой стрелки уменьшает увеличение.
- ② В режиме меню вращение [ручки] против часовой стрелки перемещает курсор вниз по пунктам. В подменю при настройке параметров уменьшает значения.

Поворот по часовой стрелке:

- ① В режиме главного экрана вращение [ручки] по часовой стрелке увеличивает увеличение.
- ② В режиме меню вращение [ручки] по часовой стрелке перемещает курсор вверх по пунктам. В подменю при настройке параметров увеличивает значения.

Кнопка 2

1. Удержание:

В режиме главного экрана нажмите и удерживайте [Key 2], чтобы переключаться между чёрно-белым и цветным режимами.

Кнопка 3

Одно нажатие:

В режиме главного экрана нажмите [Key 3], чтобы сделать фото.

Удержание:

В режиме главного экрана нажмите и удерживайте [Key 3], чтобы начать запись видео. Повторное длительное нажатие [Key 3] сохраняет видео и выходит.

Двойное нажатие:

В режиме главного экрана дважды нажмите [Key 3], чтобы включить режим воспроизведения. В этом режиме отображаются видео- и фотофайлы с карты памяти.

Поворачивайте [ручку], чтобы переключаться между файлами.

Нажмите [Key 1], чтобы воспроизвести или поставить на паузу видео.

Во время воспроизведения вращайте [ручку] для перемотки вперёд или назад со скоростью 2x/4x/8x.

Нажмите [Key 4], чтобы открыть следующие настройки:

1.Удаление:

- Удалить текущий
- / Удалить все

2.Защита файлов:

- Заблокировать текущий /
- Разблокировать текущий /
- Заблокировать все /
- Разблокировать все

3.Слайд-шоу:

- 2 секунды
- 5 секунд
- 8 секунд

- ▶ Нажмите и удерживайте [Key 4], чтобы вернуться.

Кнопка 4

Одно нажатие:

В режиме меню нажмите [Key 4], чтобы вернуться на предыдущую страницу.

В режиме главного экрана нажмите [Key 4], чтобы включить LRF.

Удержание:

В режиме главного экрана нажмите и удерживайте [Key 4], чтобы включить или выключить WiFi. Обратите внимание: при включённом WiFi доступ к меню невозможен. Чтобы войти в меню, удержанием [Key 4] отключите WiFi.

Режим меню

В режиме главного экрана: нажмите [Key 1], чтобы войти в режим быстрого меню, или нажмите и удерживайте [Key 1], чтобы войти в режим полного меню для настройки различных функций. (В этом случае функция горячих клавиш отключается.)



1. Баллистический калькулятор

Баллистический калькулятор предлагает автоматический расчёт и ручную калибровку, обеспечивая точную точку прицеливания для выстрела.

① Автоматический баллистический расчёт

Поверните [Key 1], чтобы переместить курсор к опции баллистического калькулятора, и нажмите [Key 1], чтобы войти в подменю.

Поверните [Key 1], чтобы выбрать «Автоматический баллистический расчёт», затем нажмите [Key 1], чтобы открыть страницу настроек.

Поверните [Key 1], чтобы изменить значение соответствующего параметра.

Описание параметров:

Баллистические данные: можно сохранить 10 профилей баллистики (A–J).

Скорость: скорость полёта пули после выстрела из винтовки, измеряется в метрах в секунду (м/с) или футах в секунду (ф/с).

Масса пули: масса пули, выражается в граммах (г) или гранах (gr). Данные можно получить из спецификации производителя боеприпасов.

Баллистический коэффициент (BC): способность пули преодолевать сопротивление воздуха в полёте. Значение указывается в характеристиках производителя боеприпасов.

Высота над уровнем моря: высота местоположения, выражается в метрах (м) или футах (ft).

Температура: местная температура, выражается в градусах Цельсия (°C) или Фаренгейта (°F), является важным параметром, влияющим на плотность воздуха.

Высота установки прицела (Score Ht): разница по высоте между оптической осью прицела и стволом, выражается в миллиметрах (мм) или дюймах (inch).

Пристрелочная дистанция (Zero range): расстояние, выражается в метрах (м) или ярдах (yard), обычно устанавливается на 100 м или 100 ярдов, может быть изменено пользователем.

Форма и цвет опорной точки: поверните [Key 1] по часовой стрелке, чтобы открыть интерфейс настройки формы и цвета.

Переключайтесь между тремя вариантами, вращая [Key 1].

Нажмите [Key 1] для выбора нужной формы и цвета.

После настройки нажмите и удерживайте [Key 1], чтобы сохранить и выйти. Удержание [Key 4] позволяет выйти без сохранения.

Примечание: при выборе единиц измерения «метры» или «ярды» в настройках диапазона остальные параметры баллистического калькулятора настраиваются автоматически.

② Автоматическая баллистическая калибровка

Поверните [Key 1], чтобы переместить курсор к опции баллистического калькулятора, и нажмите [Key 1], чтобы войти в подменю.

Поверните [Key 1], чтобы выбрать «Автоматическая баллистическая калибровка», затем нажмите [Key 1], чтобы открыть страницу настроек.

Нажимайте [Key 1], чтобы перемещать курсор между параметрами «Doubling», «Frozen», «Color», «Spacing».

Поворачивайте [Key 1], чтобы изменять значение выбранного параметра.

Описание параметров:

Увеличение (Doubling): увеличение устройства.

Frozen: фиксирует основной экран для удобства последующих операций.

Цвет: доступны 4 варианта индикатора (красный / белый / жёлтый / зелёный). Для лучшей видимости рекомендуется выбирать цвет, отличающийся от цвета прицельной сетки.

Интервал (Spacing): позволяет вводить отклонение по оси Y фактической точки попадания на разных дистанциях, поддерживается до 15 записей данных (чем больше записей, тем выше точность расчёта точки прицеливания).

Порядок настройки:

Поверните [Key 1], чтобы выбрать нужную дистанцию в левом столбце; значения расстояний обновляются автоматически.

Однократным нажатием [Key 1] перемещайте курсор между параметрами. Поворотом [Key 1] изменяйте значение Y в правом столбце, которое соответствует вертикальному отклонению на выбранной дистанции.

После настройки нажмите и удерживайте [Key 1], чтобы сохранить и вернуться на предыдущую страницу. Удержание [Key 4] позволяет выйти без сохранения.

③ Выключение

Поверните [Key 1], чтобы переместить курсор к опции баллистического калькулятора, и нажмите [Key 1], чтобы войти в подменю.

Поверните [Key 1], чтобы выбрать «OFF», затем нажмите [Key 1], чтобы отключить функцию баллистического калькулятора и вернуться на предыдущую страницу.

2. Выбор единиц измерения дальности

Пользователь может переключаться между «метрами» и «ярдами», при этом единицы измерения дальности обновляются мгновенно в соответствии с выбором.

Поверните [Key 1], чтобы переместить курсор к опции выбора единиц дальности, и нажмите [Key 1], чтобы войти в подменю.

Поверните [Key 1], чтобы выбрать «meter» или «yard». Нажмите [Key 1], чтобы сохранить и вернуться на предыдущую страницу.

3. Картинка в картинке

В верхней центральной части дисплея может отображаться изображение с 2-кратным увеличением для улучшения видимости при прицеливании, позволяя рассматривать детали цели без потери поля обзора.

Поверните [ручку] против часовой стрелки, чтобы переместить курсор к настройке PIP, и нажмите [Key 1], чтобы войти в подменю. Поверните [ручку], чтобы выбрать «PIP OFF» или «PIP ON». Нажмите [Key 1], чтобы сохранить и вернуться на предыдущую страницу.

4. Настройка прицела

Настройка прицельной сетки (Reticle Adjustment) означает совмещение сетки с точкой попадания на дистанции пристрелки, чтобы положение точки прицеливания на этой дистанции соответствовало фактической точке попадания пули.

Поверните [ручку] против часовой стрелки, чтобы переместить курсор к настройке прицельной сетки, и нажмите [Key 1], чтобы войти в подменю.

Нажимайте [Key 1], чтобы переключать пункты подменю.

Поворачивайте [ручку], чтобы изменять значение выбранного параметра.

Первая буква обозначает тип профиля сетки (10 профилей A–J).

X — ось X прицельной сетки.

Y — ось Y прицельной сетки.

Style — тип прицельной сетки (доступно 6 вариантов).

Color — цвет прицельной сетки (красный / белый / жёлтый / зелёный).

Distance — ввод фактической дистанции пристрелки.

После выбора нужных параметров нажмите и удерживайте [Key 1], чтобы подтвердить, сохранить и вернуться на главный экран.

5. Гироскоп

Эта функция измеряет ориентацию устройства, позволяя отображать и калибровать углы рыскания (yaw) и наклона (pitch).

Поверните [ручку] против часовой стрелки, чтобы переместить курсор к настройке гироскопа, и нажмите [Key 1], чтобы войти в подменю. Поверните [ручку], чтобы выбрать «Display» или «Calibration», затем нажмите [Key 1], чтобы войти.

«Display» — включает или отключает отображение углов рыскания и наклона на главном экране. Поверните [ручку], чтобы выбрать «Off» или «On», и нажмите [Key 1], чтобы сохранить и вернуться в меню.

«Calibration» — режим калибровки. После выбора разместите устройство на горизонтальной поверхности и нажмите [Key 1] для автоматической калибровки. После завершения устройство автоматически вернётся на главный экран.

6. Стандартное увеличение

После включения устройства пользователь может выбрать стандартный коэффициент увеличения.

Поверните [ручку] против часовой стрелки, чтобы переместить курсор к настройке стандартного увеличения, и нажмите [Key 1], чтобы войти в подменю.

Поверните [ручку], чтобы выбрать нужное значение стандартного увеличения, затем нажмите [Key 1], чтобы сохранить и вернуться на предыдущую страницу.

7. Стандартный цвет

Доступны 2 встроенных цветовых режима: «Color» / «Black & White». Пользователь может выбрать предпочтительный цветовой режим.

Поверните [ручку] против часовой стрелки, чтобы переместить курсор к настройке стандартного цвета, и нажмите [Key 1], чтобы войти в подменю.

Поверните [ручку], чтобы выбрать «Color» или «Black & White», затем нажмите [Key 1], чтобы сохранить и вернуться на предыдущую страницу.

8. Яркость дисплея

Пользователь может выбрать предпочтительный уровень яркости.

Поверните [ручку] против часовой стрелки, чтобы переместить курсор к настройке яркости, и нажмите [Key 1], чтобы войти в подменю.

Поверните [ручку], чтобы выбрать уровень от «Level 1» до «Level 7», затем нажмите [Key 1], чтобы сохранить и вернуться на предыдущую страницу.

9. Автовыключение

Функция автоотключения позволяет устройству автоматически выключаться после периода бездействия. Данная настройка сохраняется и после следующего включения.

Поверните [ручку] против часовой стрелки, чтобы переместить курсор к настройке автоотключения, и нажмите [Key 1], чтобы войти в подменю.

Поверните [ручку], чтобы выбрать один из вариантов: «Off», «One minute», «Ten minutes» или «Thirty minutes». После выбора нажмите [Key 1], чтобы подтвердить, сохранить и вернуться на предыдущую страницу.

Примечание: после выбора времени устройство фиксирует последнее действие пользователя перед началом отключения. Выключение не начинается сразу после установки времени, а активируется только после периода бездействия и затем автоматически запускает команду выключения.

10. Автозапись

При включённой функции автоматической записи устройство начинает запись и продолжает её после следующего включения.

Поверните [ручку] против часовой стрелки, чтобы переместить курсор к настройке автоматической записи, и нажмите [Key 1], чтобы войти в подменю. Поверните [ручку], чтобы выбрать «Off» или «On», затем нажмите [Key 1], чтобы сохранить и вернуться на предыдущую страницу.

11. Цикличная запись

Пользователь может настраивать длительность сегментов записи. Эта функция задаётся в режиме циклической записи. При заполнении памяти карты новые записи автоматически перезаписывают предыдущие файлы. При выборе «Off» запись останавливается при заполнении карты памяти, и старые видео не перезаписываются.

Поверните [ручку] против часовой стрелки, чтобы переместить курсор к настройке циклической записи, и нажмите [Key 1], чтобы войти в подменю. Поверните [ручку], чтобы выбрать нужную длительность: «Off», «Three minutes», «Five minutes» или «Ten minutes». После выбора нажмите [Key 1], чтобы сохранить и вернуться на предыдущую страницу.

12. Автоматическая активация записи

Самоактивируемая запись

При обнаружении отдачи устройство будет записывать весь процесс выстрела с интервалами по 20 секунд. Полученные 20-секундные фрагменты будут сохраняться на TF-карту.

Поверните [ручку] против часовой стрелки, чтобы переместить курсор к настройке самоактивируемой записи, и нажмите [Key 1], чтобы войти в подменю.

Поверните [ручку], чтобы выбрать «OFF», «ON» и «Impact Sensitivity».

После выбора «Off» или «On» нажмите [Key 1], чтобы сохранить и вернуться на предыдущую страницу.

После выбора «Impact Sensitivity» нажмите [Key 1], чтобы войти в подменю уровня чувствительности. Поверните [ручку], чтобы выбрать «Off», «Low», «Medium» или «High». Нажмите [Key 1], чтобы сохранить и вернуться на предыдущую страницу.

13. Штмп даты

Пользователь может выбрать, отображать ли штмп времени в нижнем правом углу фотографий и видео.

Поверните [ручку] против часовой стрелки, чтобы переместить курсор к настройке штмпа даты, и нажмите [Key 1], чтобы войти в подменю.

Поверните [ручку], чтобы выбрать «Off» или «On».

После выбора нажмите [Key 1], чтобы сохранить и вернуться на предыдущую страницу.

14. Запись звука

Пользователь может выбрать, будет ли аудио записываться синхронно с видео.

Поверните [ручку] против часовой стрелки, чтобы переместить курсор к настройке записи звука, и нажмите [Key 1], чтобы войти в подменю.

Поверните [ручку], чтобы выбрать «Off» или «On».

После выбора нажмите [Key 1], чтобы сохранить и вернуться на предыдущую страницу.

15. WiFi

Через WiFi-подключение можно использовать телефон, ПК или планшет как внешний видискатель, позволяющий синхронно просматривать фото и видео на большом экране.

Поверните [ручку] против часовой стрелки, чтобы переместить курсор к настройке WiFi, и нажмите [Key 1], чтобы войти в подменю.

Поверните [ручку], чтобы выбрать «On» или «Off». При выборе «Off» устройство вернётся на предыдущую страницу. При выборе «On» WiFi будет включён, и устройство вернётся на главный экран.

Шаги подключения к мобильному устройству:

Скачайте приложение PardVision2 в Apple App Store или Google Play Store.

Включите WiFi на устройстве и на мобильном устройстве.

Найдите WiFi на мобильном устройстве (имя сети устройства представляет собой строку символов, начинающуюся с PARD и содержащую уникальный набор цифр). Введите пароль: 12345678 для подключения.

Откройте приложение для управления и использования устройства.

Примечание: после включения WiFi доступ к меню невозможен.

Чтобы войти в меню, нажмите и удерживайте [Key 4], чтобы отключить WiFi, затем перейдите в интерфейс меню.

16. Экспозиция

Пользователь может выбрать предпочтительные настройки экспозиции.

Поверните [ручку] против часовой стрелки, чтобы переместить курсор к настройке экспозиции, и нажмите [Key 1], чтобы войти в подменю.

Поверните [ручку], чтобы выбрать нужный вариант, затем нажмите [Key 1], чтобы подтвердить выбор.

17. Язык

Пользователь может выбрать предпочтительный язык.

Поверните [ручку] против часовой стрелки, чтобы переместить курсор к настройке языка, и нажмите [OK], чтобы войти в подменю.

Поверните [ручку], чтобы выбрать нужный язык. После выбора нажмите [Key 1], чтобы изменить системный язык и вернуться на предыдущую страницу.

18. Отображение значков

Пользователь может включать или отключать отображение значков устройства.

Для входа в меню нажмите и удерживайте [ручку], затем поверните [ручку] против часовой стрелки, чтобы найти пункт «ICON Display».

Нажмите [ручку], чтобы войти в подменю. Поворачивайте [ручку], чтобы выбрать режим: On, 30 Seconds, 1 Min, 3 Min, 5 Min или 10 Min, затем нажмите [ручку] для подтверждения.

При выборе «On» значки постоянно отображаются на главном экране. При выборе, например, «30 Seconds» значки исчезают через 30 секунд и т. д. Для возобновления отображения нажмите любую кнопку.

19. Дата/Время

Пользователь может установить системную дату и время устройства.

Поверните [ручку] против часовой стрелки, чтобы переместить курсор к настройке даты и времени, и нажмите [Key 1], чтобы войти в подменю. Поворачивайте [ручку], чтобы изменить значения даты и времени. Нажимайте [Key 1], чтобы переключаться между параметрами. Нажмите и удерживайте [Key 1], чтобы сохранить и вернуться на предыдущую страницу.

20. Формат

Если пользователь хочет отформатировать TF-карту, все данные на ней будут удалены без возможности восстановления. После форматирования восстановить данные невозможно. Пожалуйста, выполняйте операцию с осторожностью.

Поверните [ручку] против часовой стрелки, чтобы переместить курсор к настройке форматирования, и нажмите [Key 1], чтобы войти в подменю. Поверните [ручку], чтобы выбрать «Cancel» или «OK». После выбора нажмите [Key 1], чтобы подтвердить действие и вернуться на предыдущую страницу.

21. Настройки по умолчанию

Если пользователь выполняет сброс устройства, оно будет восстановлено до исходной операционной системы, все пользовательские данные будут удалены, а все персональные настройки возвращены к заводским. Пожалуйста, выполняйте операцию с осторожностью.

Поверните [ручку] против часовой стрелки, чтобы переместить курсор к настройке восстановления по умолчанию, и нажмите [Key 1], чтобы войти в подменю. Поверните [ручку], чтобы выбрать «Cancel» или «OK». После выбора нажмите [Key 1], чтобы подтвердить действие и вернуться на предыдущую страницу.

22. Версия

Эта функция отображает версию устройства.

Поверните [ручку] против часовой стрелки, чтобы переместить курсор к пункту версии, и нажмите [Key 1], чтобы войти в подменю просмотра.

Нажмите [Key 1] ещё раз, чтобы выйти и вернуться на предыдущую страницу.

Данное устройство соответствует части 15 правил FCC. Эксплуатация допускается при соблюдении следующих двух условий:

(1) устройство не должно вызывать вредных помех, и (2) устройство должно принимать любые полученные помехи, включая помехи, которые могут вызвать нежелательную работу.

Примечание: данное оборудование протестировано и признано соответствующим ограничениям для цифровых устройств класса В согласно части 15 правил FCC. Эти ограничения предназначены для обеспечения разумной защиты от вредных помех при установке в жилых помещениях. Оборудование генерирует, использует и может излучать радиочастотную энергию, и при неправильной установке или использовании может вызывать вредные помехи радиосвязи. Однако нет гарантии, что помехи не возникнут в конкретной установке. Если оборудование вызывает вредные помехи при приёме радио- или телевизионного сигнала, что можно определить путем включения и выключения устройства, пользователю рекомендуется устранить помехи одним или несколькими из следующих способов:

- Изменить направление или расположение приёмной антенны.
- Увеличить расстояние между оборудованием и приёмником.
- Подключить оборудование к розетке другой электрической цепи, отличной от той, к которой подключён приёмник.
- Обратиться за помощью к продавцу или опытному радиотелетехнику.

Примечание: лицо, отвечающее за сертификацию, не несёт ответственности за изменения или модификации, не одобренные стороной, ответственной за соответствие. Такие изменения могут лишить пользователя права на эксплуатацию устройства. Устройство было проверено на соответствие общим требованиям по радиочастотному излучению. Оно соответствует ограничениям FCC по воздействию радиочастотного излучения для неконтролируемой среды. Данное устройство и его антенна не должны размещаться или использоваться совместно с другими антеннами или передатчиками.