



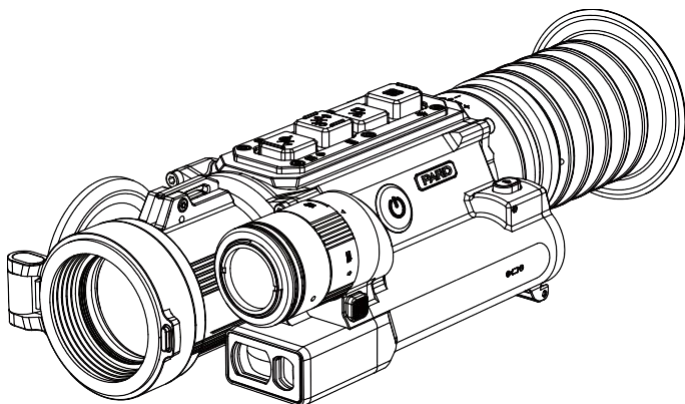
PARD

Цифровой прицел ночного видения

NV008SP3

м о д е л ь N V 0 0 8 S P 3 - 7 0 / L R F

Краткое руководство по
эксплуатации



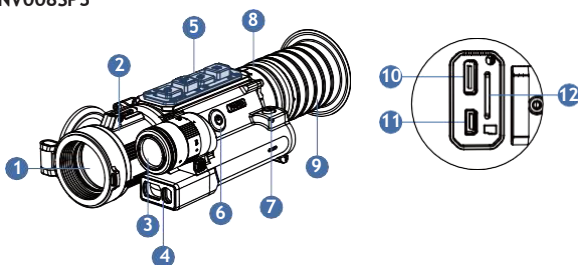
Shenzhen Pard Technology Co.,Ltd

Комплектация

№.	Содержание	Кол-во
1	NV008SP3	1
2	21700 Перезаряжаемая литий-ионная батарея	1
3	Крепление	1
4	Винт М6	3
5	Шайба	2
6	Шестигранный ключ	2
7	Кабель Type-C	1
8	Салфетка для очистки объектива	2
9	Резиновый наглазник	1
10	Мягкий чехол	1
11	Руководство пользователя	1
12	Гарантийная карта	1

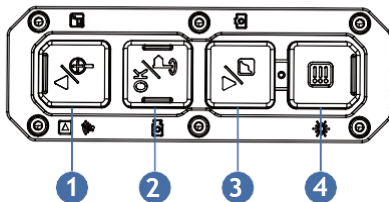
Компоненты

NV008SP3



Примечание: На изображении показан NV008SP3 с ИК-модулем. Модуль съёмный и приобретается отдельно.

№.	Наименование	№.	Наименование
1	Объектив	7	Выключатель отсека батареи
2	Кольцо фокусировки объектива	8	Кольцо диоптрийной настройки
3	ИК-подсветка	9	Окуляр
4	Дальномер (LRF)	10	Порт Type-C
5	Клавиши управления	11	HDMI порт
6	Кнопка питания	12	Слот для карты Micro SD



	Одно нажатие	Нажать и держать	Двойное нажатие
	Режим сна	Питание Вкл/Выкл	/
1	Вверх/Увеличение	Файл/ WiFi	Вкл/Выкл КВК
2	OK / Дальномер (LRF) / Баллистический калькулятор	Запись / Сохранение видео	/
3	Вниз / Регулировка ИК-осветителя	Переключение режимов Черно-белый / Цветной	Сделать снимок
4	Меню/Назад	/	/

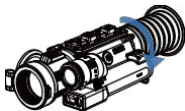
Установка

1. Установка аккумулятора и запуск

- Нажмите на выключатель отсека батареи и извлеките батарею. Снимите изоляционную ленту. Вставьте батарею, убедившись в правильной полярности положительного и отрицательного контактов, и закрутите крышку батарейного отсека. Для включения устройства нажмите и удерживайте кнопку питания примерно 3 секунды. (Когда на экране появится логотип PARD, устройство готово к использованию.)

3. 2. Диоптрийная настройка

Поверните кольцо диоптрийной настройки, чтобы текст на дисплее отображался чётко.



3. Фокусировка объектива

Наведите прибор на цель и вращайте кольцо фокусировки объектива, пока цель не станет чётко видимой.



4. Калибровка компаса

Наклоняйте и перемещайте устройство по траектории в форме «8» три раза, пока компас не откалибруется.



5. Установка крепления

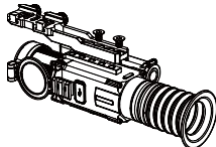
Для обеспечения оптимальной работы и удобства использования настоятельно рекомендуется использовать оригинальное крепление, входящее в комплект продукта.

Откройте коробку и извлеките прицел, 1 крепление и 1 шестигранный ключ.

Устройство имеет 5 монтажных отверстий на нижней части.

Закрепите крепление на нижней части устройства с помощью шестигранного ключа и винтов.

Крепление совместимо с планкой типа Picatinny.



Основные особенности

- Датчик 4K: 3840×2160
Съёмный ИК-осветитель
Магнитная крышка объектива
Дисплей: 1280×1280
- Запись, активируемая отдачей
Подключение по Wi-Fi
Водонепроницаемость IP67
Устойчивость к отдаче 6000 Дж

Меры предосторожности

Когда устройство не используется, всегда выключайте его. Если вы не планируете использовать устройство более 10 дней, извлеките батарею и храните её в безопасном месте. Используйте устройство и транспортируйте его с крайней осторожностью. Рекомендуется использовать оригинальную упаковку при транспортировке.

Чтобы избежать повреждения глаз, не смотрите прямо в инфракрасную подсветку с близкого расстояния!

При включённой ИК-подсветке устройство потребляет большое количество энергии.

Абсолютно запрещается направлять ИК-свет на легковоспламеняющиеся объекты на близком расстоянии, так как это может вызвать пожар. Когда устройство не используется, переводите его в спящий режим или выключайте ИК-подсветку.

Избегайте царапин и повреждений объектива, вызванных загрязнением маслом или химическими веществами. Когда устройство не используется, держите крышку объектива закрытой.

Устройство должно храниться в прохладном, сухом, проветриваемом месте, свободном от сильных электромагнитных полей, при температуре не ниже -30°C (-22°F) и не выше 55°C (133°F).

Заряжайте устройство при температуре от 0°C до 45°C (32°F – 113°F).

Не разбирайте устройство без разрешения. В случае возникновения проблем обратитесь в нашу службу послепродажного обслуживания и оставьте заявку на официальном сайте.

Несоблюдение этого правила лишает права на гарантийное обслуживание.

Внимание! Все устройства PARD требуют лицензии при экспорте за пределы вашей страны.

Технические характеристики

NV008SP3 модель NV008SP3-70/LRF				
Разрешение сенсора (пиксели)	3840*2160		Тип дисплея	IPS
Размер пикселя сенсора (µм)	2		Разрешение дисплея (пиксели)	1280*1280
Чувствительность сенсора (lux)	0.001		Объектив (фокусное расстояние мм)	50/70
Частота кадров сенсора (Гц)	60		Оптическое увеличение (x)	5.6/7.8
Поле зрения (°)	Горизонталь	4.4/3.1	Цифровое увеличение (x)	2/3/4
	Вертикаль	4.4/3.1	Диапазон фокусировки	5m-∞
	Диагональ	6.2/4.4	Расстояние до глаза (мм)	70
Поле зрения на 100 м	V*Г	7.7*7.7/5.5*5.5	Диоптрийная настройка (D)	-5~+5
Основные функции				
PIP (картинка в картинке)	Да	Стиль прицельной сетки	7	
Гироскоп	Да	Цвет прицельной сетки	Красный / Белый / Жёлтый / Зелёный	
Запись, активируемая отдачей	Да	Режим изображения	Цветной / Черно-белый	
Автозапись	Да	Выходное напряжение (V)	3.7	
Циклическая запись	Да	Время работы (ч, макс.)	6	
Отметка времени	Да	Тип батареи	Литий-ионная 21700x1	
Компенсация экспозиции	Да	Внешнее питание (V)	USB Type-C	
USB Type-C	Да	Класс защиты	IP67	
HDMI Выход	Да	Температура эксплуатации (°C/°F)	-30~55/-22~131	
WiFi	Да	Устойчивость к отдаче (Дж)	6000	
Поддерживаемые приложения	PardVision2	Корпус	Алюминиевый сплав	
Объектив	Стекло	Память (Гб)	Micro SD карта (128GB, Max)	